

TONiC™ FS T3x1x RELM20/RSLM20 hochgenaues Wegmesssystem mit Funktionaler Sicherheit, Installationsanleitung und Sicherheitshandbuch



Leere Seite

Inhalt

Rechtlicher Hinweis5
Definitionen.8
Gebrauchshinweise9
Datendeklaration zur Funktionalen Sicherheit10
Kategorien von Sicherheitsfunktionen11
Sicherheitsfunktion12
Zertifizierung.15
Konformitätserklärung16
Lagerung und Handhabung17
Installationszeichnung für Abtastkopf TONiC T3x1x.20
Zeichnung des Ti Interface21
Zeichnung des DOP-Interface22
RELx20/RSLx20 Messlängen.23
RELx20 – Installationszeichnung24
RSLx20 – Installationszeichnungen25
Benötigtes Zubehör für die Montage des RELx20/RSLx20 Maßstabs durch Kleben.26
Installation des RELx20/RSLx20 Maßstabs durch Kleben.27
Installation der Referenzmarke und der Endschalter29
Schnellstart-Anleitung TONiC.30
Kabelverbindung.31
Systemanschluss – Ti Interface32
Systemanschluss – DOP-Interface.34
Montage und Installation des Abtastkopfes35

Diagnose-LEDs37
Systemkalibrierung38
Wiederherstellen der Werkseinstellungen39
Signalverstärkung (Automatic Gain Control – AGC) ein-/ausschalten39
Ausgangssignale40
Geschwindigkeit42
Elektrische Anschlüsse43
Ausgangsspezifikationen für Ti Interface46
Ausgangsspezifikationen für DOP-Interface48
Allgemeine Spezifikationen50
RELx20 Maßstab – Spezifikationen51
Spezifikationen für RSLx20 Maßstab51
Referenzmarke52
Endschalter52

Rechtlicher Hinweis

Patente

Die Funktionen und Leistungsmerkmale der TONiC, RELM20 und RSLM20 Messsysteme von Renishaw sind Gegenstand der folgenden Patente und Patentanmeldungen:

EP1173731	US6775008B2	JP4750998	CN100543424C	US7659992
EP1766334	JP4932706	CN100507454C	US7550710	JP5386081
EP1766335	CN101300463B	EP1946048	US7624513B2	JP5017275
CN101310165B	US7839296	EP1957943	CN1314511	EP1469969
JP5002559	US8987633	US8466943		

Geschäftsbedingungen und Gewährleistung

Sofern nicht zwischen Ihnen und Renishaw etwas im Rahmen einer separaten schriftlichen Vereinbarung vereinbart und unterzeichnet wurde, werden die Ausrüstung und/oder Software gemäß den allgemeinen Geschäftsbedingungen von Renishaw verkauft, die Sie zusammen mit dieser Ausrüstung und/oder Software erhalten oder auf Anfrage bei Ihrer lokalen Renishaw Niederlassung erhältlich sind.

Renishaw übernimmt für seine Ausrüstung und Software für einen begrenzten Zeitraum (laut den allgemeinen Geschäftsbedingungen) die Gewährleistung, vorausgesetzt sie werden exakt entsprechend der von Renishaw erstellten verbundenen Dokumentation installiert und verwendet. Die genauen Angaben zur Gewährleistung sind in den allgemeinen Geschäftsbedingungen enthalten.

Ausrüstung und/oder Software, die Sie von einer Drittfirma erwerben, unterliegt separaten allgemeinen Geschäftsbedingungen, die Sie zusammen mit dieser Ausrüstung und/oder Software erhalten. Einzelheiten dazu erfahren Sie bei Ihrem Lieferanten.

Konformitätserklärung

Renishaw plc erklärt hiermit, dass das TONiC Messsystem grundlegenden Anforderungen und anderen relevanten Vorschriften der:



- geltenden EU-Richtlinien

Der vollständige Wortlaut der Konformitätserklärung ist erhältlich unter www.renishaw.de/productcompliance.

Vorgesehene Verwendung

Das TONiC Messsystem wurde für die Positionsbestimmung und Übertragung dieser Daten an ein Antriebssystem oder eine Steuerung in Anwendungen entwickelt, die eine Bewegungssteuerung benötigen. Die Installation, der Betrieb und die Wartung dieses Systems müssen unter Beachtung der Angaben in der Renishaw-Dokumentation und der allgemeinen Geschäftsbedingungen zur Gewährleistung und aller sonstigen relevanten Gesetzesvorschriften erfolgen.

Produktkonformität

Dieses Dokument ist eine Installationsanleitung und ein Sicherheitshandbuch, das die erforderlichen Maßnahmen für die sichere Integration des Messsystems TONiC Funktionale Sicherheit (FS) – in der Artikelnummer durch den Zusatz T3 entsprechend gekennzeichnet – in ein funktional sicheres System beschreibt. Dieses System wird in dem folgenden Dokument als TONiC FS bezeichnet.

Das in diesem Dokument beschriebene TONiC FS System eignet sich für den Einsatz in Anwendungen der Kategorie 3 Performance Level d (PLd) gemäß ISO 13849 sowie des Sicherheits-Integritätslevels 2 (SIL2) gemäß IEC 61508 und IEC 61800-5-2, wenn es entsprechend den vorgegebenen Anweisungen installiert und betrieben wird.

Bei Nichtbefolgung der Gebrauchsanweisungen und Nichtbeachtung der Einsatzgrenzen werden SIL2 und/oder PLd möglicherweise nicht erreicht und die Zertifizierung der Funktionalen Sicherheit verliert ihre Gültigkeit.

Eine Kopie der TONiC FS Zertifizierung erhalten Sie auf unserer Website unter www.renishaw.de/productcompliance.

Weitere Informationen

Weitere Informationen zu TONiC FS Messsystemen erhalten Sie unter www.renishaw.de/safety-encoders oder können bei Ihrer Renishaw-Niederlassung angefordert werden.

Verpackung

Die Verpackung unserer Produkte enthält folgende Materialien und kann recycelt werden.

Verpackungsteil	Material	ISO 11469	Recyclinghinweis
Äußerer Karton	Pappe	Nicht zutreffend	Recyclebar
	Polypropylen	PP	Recyclebar
Verpackungseinsätze	LDPE-Schaum	LDPE	Recyclebar
	Pappe	Nicht zutreffend	Recyclebar
Beutel	HDPE-Beutel	HDPE	Recyclebar
	Metallisiertes Polyethylen	PE	Recyclebar

REACH-Verordnung

Laut Artikel 33(1) der Verordnung (EG) Nr. 1907/2006 („REACH“) erforderliche Informationen zu Produkten, die besonders besorgniserregende Stoffe (Substances of Very High Concern – SVHC) enthalten, finden Sie unter www.renishaw.de/REACH.

Entsorgung von Elektro- und Elektronik-Altgeräten



Der Gebrauch dieses Symbols auf Produkten von Renishaw und/oder den beigefügten Unterlagen gibt an, dass das Produkt nicht mit allgemeinem Haushaltsmüll entsorgt werden darf. Es liegt in der Verantwortung des Endverbrauchers, dieses Produkt zur Entsorgung an speziell dafür vorgesehene Sammelstellen für Elektro- und Elektronik-Altgeräte (WEEE) zu übergeben, um eine Wiederverwendung oder Verwertung zu ermöglichen. Die richtige Entsorgung dieses Produktes trägt zur Schonung wertvoller Ressourcen bei und verhindert mögliche negative Auswirkungen auf die Umwelt. Weitere Informationen erhalten Sie von Ihrem örtlichen Entsorgungsunternehmen oder von Ihrer Renishaw-Niederlassung.

Hinweise zur TONiC Software

Drittanbieter-Lizenzen

Copyright © 2019, Microchip Technology Inc. und ihre Tochtergesellschaften („Microchip“)

Alle Rechte vorbehalten.

Diese Software wurde von Microchip Technology Inc. und ihren Tochtergesellschaften („Microchip“) entwickelt.

Die Weitergabe und Verwendung in Quell- und Binärform, mit oder ohne Änderungen, ist gestattet, sofern die folgenden Bedingungen erfüllt sind:

- Bei der Weitergabe des Quellcodes müssen der obige Urheberrechtsvermerk, diese Liste der Bedingungen und der folgende Haftungsausschluss enthalten sein.
- Bei der Weitergabe in Binärform müssen der obige Urheberrechtsvermerk, diese Liste der Bedingungen und der folgende Haftungsausschluss in der Dokumentation und/oder anderen mit der Weitergabe gelieferten Materialien enthalten sein.
- Der Name „Microchip“ darf nicht ohne ausdrückliche vorherige schriftliche Genehmigung zur Unterstützung oder Bewerbung von Produkten, die von dieser Software abgeleitet sind, verwendet werden.

DIESE SOFTWARE WIRD VON MICROCHIP IM VORLIEGENDEN ZUSTAND ZUR VERFÜGUNG GESTELLT UND JEDLICHE AUSDRÜCKLICHE ODER STILLSCHWEIGENDE GARANTIE, EINSCHLISSLICH STILLSCHWEIGENDER GEWÄHRLEISTUNGEN BEZÜGLICH MARKTGÄNGIGKEIT UND ZWECKMÄSSIGKEIT, WERDEN ABGELEHNT. MICROCHIP HAFTET UNTER KEINEN UMSTÄNDEN FÜR DIREKTE, INDIREKTE, ZUFÄLLIGE, BESONDERE, BEISPIELHAFT ODER FOLGESCHÄDEN (EINSCHLISSLICH UNTER ANDEREM BESCHAFFUNG VON ERSATZGÜTERN ODER -DIENSTLEISTUNGEN, NUTZUNGS-, DATEN- ODER GEWINNAUSFALL ODER GESCHÄFTSUNTERBRECHUNG), UNABHÄNGIG DAVON, WIE DIESE VERURSACHT WURDEN UND AUF WELCHER HAFTUNGSTHEORIE SIE BERUHEN, GANZ GLEICH, OB ES SICH UM VERTRAGSHAFTUNG, VERSCHULDENSUNABHÄNGIGE HAFTUNG ODER UNERLAUBTE HANDLUNG (EINSCHLISSLICH FAHRLÄSSIGKEIT ODER SONSTIGES) HANDELT, DIE IN IRGENDWEISE AUS DER NUTZUNG DIESER SOFTWARE RESULTIEREN, SELBST WENN AUF DIE MÖGLICHKEIT SOLCHER SCHÄDEN HINGEWIESEN WURDE.

Hinweis der US-Regierung

HINWEIS FÜR VERTRAGS- UND HAUPTVERTRAGSKUNDEN DER REGIERUNG DER VEREINIGTEN STAATEN

Bei dieser Software handelt es sich um eine kommerzielle Computersoftware, deren Entwicklung ausschließlich mit Mitteln der privaten Hand gedeckt wurde. Ungeachtet anderer Miet- oder Lizenzverträge, die sich auf diese Computersoftware beziehen oder mit der Lieferung einhergehen, sind die Rechte der US-Regierung und/oder ihrer Hauptauftragnehmer in Bezug auf die Nutzung, Vervielfältigung und Weitergabe der Software in den Bedingungen des Vertrags oder Untervertrags zwischen Renishaw und der US-Regierung, der zivilen Bundesbehörde bzw. dem Hauptauftragnehmer festgelegt. Bitte sehen Sie im betreffenden Vertrag bzw. Untervertrag und der darin enthaltenen Softwarelizenz nach, um Ihre genauen Rechte in Bezug auf Nutzung, Vervielfältigung und/oder Weitergabe zu erfahren.


Renishaw Endbenutzer-Lizenzvertrag (EULA)

Die Software von Renishaw wird nach den Bestimmungen der Renishaw-Lizenz lizenziert. Diese sind zu finden unter: www.renishaw.de/legal/softwareterms.

Definitionen

WARNHINWEIS

Eine Gefahr mit mittlerem Verletzungsrisiko, wenn sie nicht vermieden wird

ESD-Handhabung		Das ESD-Anfälligkeitssymbol enthält eine greifende Hand in einem Dreieck, welche durchgestrichen ist. Das Dreieck bedeutet „Vorsicht“ und der Querstrich durch die greifende Hand bedeutet „Nicht anfassen“.
Mechanische Sicherheitsposition		Die maximale Distanz, um die die Maßverkörperung von ihrer installierten Position abweichen kann, beispielsweise, wenn Befestigungen sich lockern.
Auswerteeinheit		Externes Zubehörteil, das dazu dient, das Ausgangssignal des Messsystems zu bewerten, z. B. eine Maschinensteuerung oder ein Sicherheitsrelais.
Systemhersteller		Personal, das für die Auswahl des Messsystems verantwortlich ist und das dessen Eignung für die sicherheitsrelevante Anwendung überprüft.
Systeminstallateur		Personal, das für die Integration des Messsystems in die jeweilige Anwendung zuständig ist.

Gebrauchshinweise

WARNHINWEIS

Nicht in Umgebungen mit explosiver Atmosphäre zu verwenden

WARNHINWEIS

Nicht in medizinischen Geräten zu verwenden

Das TONiC FS System ist zur Verwendung als Teil eines sicherheitsrelevanten Steuerungssystems entsprechend den Angaben des Systemherstellers vorgesehen. Es ist Aufgabe des Systemherstellers, die Auswerteeinheit so einzustellen, dass geeignete Maßnahmen ergriffen werden, wenn das TONiC FS System einen Fehler meldet.

Die Entscheidung, dieses System für den vorgesehenen Zweck einzusetzen, obliegt dem Systemhersteller. Das TONiC FS System ist nach den SIL und PL Levels zertifiziert, wie in der Tabelle „Datendeklaration zur Funktionalen Sicherheit“ ausgeführt. Allerdings ist der Systemhersteller gehalten, selbst eine Beurteilung des Gesamtsystems durchzuführen, um dessen Sicherheitsfähigkeit festzustellen.

Eine korrekte Verwendung setzt Folgendes voraus:

- Betrieb des TONiC FS Systems innerhalb der in diesem Dokument festgelegten Grenzen.
- Installation des Systems entsprechend der Beschreibung in diesem Dokument.
- Wartung des Systems entsprechend der Beschreibung in diesem Dokument.

In dieser Installationsanleitung aufgeführte Systemkomponenten:

Das TONiC FS System umfasst folgende Teile:

- TONiC FS Abtastkopf
- TONiC Ti0000A00A oder DOP (Dual Output) Interface
- RELM20 und RSLM20 hochgenaue Maßstäbe – nur Klebmontage
- Zubehör

HINWEISE:

- Nur per Klebmontage installierte RELM20 oder RSLM20 Maßstäbe sind funktionssicher. Die Montage mit Klammern und Klemmen von RELM20 oder Maßstäben ist nicht für die Verwendung mit dem TONiC FS Messsystem zugelassen.
- Nur die analogen Sinus-/Cosinus-Ausgänge sind funktionssicher.
- Das UHV-Kabel ist nur für den ortsfesten Gebrauch bestimmt.

Wenn der Originalanschluss vom Benutzer modifiziert oder ein Verlängerungskabel verwendet wird, obliegt es dem Systemhersteller, die Konformität des Systems mit der Norm IEC 61800-5-2: Anhang E – Anforderungen an die elektromagnetische Sicherheit sicherheitsbezogener Systeme, sicherzustellen.

Datendeklaration zur Funktionalen Sicherheit

Produktidentifikation	TONiC™ FS (Funktionale Sicherheit) Messsystem
-----------------------	---

IEC 61508 Sicherheitsdaten

	TONiC FS Abtastkopf	TONiC FS Abtastkopf und Ti Interface	TONiC FS Abtastkopf und DOP-Interface
Sicherheits-Integritätslevel	2		
Zufällige Hardwareausfälle (pro Stunde)	$\lambda_s = 1,77 \times 10^{-7}$ $\lambda_D = 8,41 \times 10^{-8}$ $\lambda_{DD} = 7,57 \times 10^{-8}$ $\lambda_{DU} = 8,41 \times 10^{-9}$	$\lambda_s = 1,77 \times 10^{-7}$ $\lambda_D = 1,38 \times 10^{-7}$ $\lambda_{DD} = 1,25 \times 10^{-7}$ $\lambda_{DU} = 1,38 \times 10^{-8}$	$\lambda_s = 1,77 \times 10^{-7}$ $\lambda_D = 4,14 \times 10^{-7}$ $\lambda_{DD} = 3,73 \times 10^{-7}$ $\lambda_{DU} = 4,14 \times 10^{-7}$
PF _D _{avg} (durchschn. Ausfallwahrscheinlichkeit)	Nicht verfügbar, da dieses System keine Betriebsart mit niedriger Anforderungsrate (Low-Demand-Mode) unterstützt		
PFH (Ausfallwahrscheinlichkeit pro Stunde)	$\lambda_{DU} = 8,41 \times 10^{-9}$	$\lambda_{DU} = 1,38 \times 10^{-8}$	$\lambda_{DU} = 4,14 \times 10^{-7}$
Strukturelle Einschränkungen	Typ B HFT = 0 SFF = 96%		
Einhaltung der Sicherheitsintegrität der Hardware	Route 1H		
Einhaltung der systematischen Sicherheitsintegrität	Route 1S		
Systematische Eignung	SC2		
Betriebsart	Fortlaufend		

ISO 13849 Sicherheitsdaten

	TONiC FS Abtastkopf	TONiC FS Abtastkopf und Ti Interface	TONiC FS Abtastkopf und DOP-Interface
MTTF _D (Mittlere Lebensdauer in Jahren)	1300	800	270
Diagnosedeckungsgrad	Mittel (90%)		
Kategorie	3		
Performance-Level	d		
Lebensdauer/Austauschlimits	20 Jahre		

Kategorien von Sicherheitsfunktionen

Das TONiC FS Messsystem liefert sichere Positionsdaten zur Unterstützung der folgenden Kategorien von Sicherheitsfunktionen nach IEC 61800-5-2:

- Sicherer Stopp 1 (Safe stop, SS1) und Sicherer Stopp 2 (SS2)
- Sicherer Betriebshalt (Safe operating stop, SOS)
- Sicher begrenzte Beschleunigung (Safe limited acceleration, SLA) $\leq 500 \text{ m/s}^2$
- Sicherer Beschleunigungsbereich (Safe acceleration range, SAR) $\leq 500 \text{ m/s}^2$
- Sicher begrenzte Geschwindigkeit (Safe limited speed, SLS) $\leq 10 \text{ m/s}$
- Sicherer Geschwindigkeitsbereich (Safe speed range, SSR) $\leq 10 \text{ m/s}$
- Sicher begrenzte Position (Safely limited position, SLP)
- Sicher begrenztes Schrittmaß (Safely limited increment, SLI)
- Sichere Bewegungsrichtung (Safe direction, SDI)
- Sichere Geschwindigkeitsüberwachung (Safe speed Monitor, SSM) $\leq 10 \text{ m/s}$

Das System muss entsprechend den Anweisungen, die in der Installationsanleitung beschrieben sind, installiert und betrieben werden. Bei Nichtbefolgung der Gebrauchsanweisungen und Nichtbeachtung der Einsatzgrenzen werden PLd und/oder SIL2 möglicherweise nicht erreicht und die Zertifizierung der Funktionalen Sicherheit verliert ihre Gültigkeit.

Sicherheitsfunktion

Das TONiC FS Messsystem stellt 1 Vss (nominal) Sinus- und Cosinus-Ausgänge bereit, wobei der Sinus- und der Cosinus-Ausgang um 90° phasenverschoben sind, damit die Auswerteeinheit die Signalverarbeitung durchführen und somit die Maschinenposition innerhalb der sicheren Grenzen bestätigen kann.

Für diesen Anspruch gelten folgende Einschränkungen:

- Der Systeminstallateur muss eine nachgewiesene Inbetriebnahmeprüfung während der Installation durchführen.
- Der mit der Reparatur des Systems beauftragte Techniker muss im Anschluss an den Austausch einer Systemkomponente eine nachgewiesene Inbetriebnahmeprüfung durchführen.
- Bei richtiger Installation beträgt die mechanische Sicherheitsposition des TONiC FS Systems maximal ± 1 mm

HINWEIS: In der mechanischen Sicherheitsposition werden thermische Ausdehnungseffekte der Maßverkörperung und Toleranzen bei der Montage des Abtastkopfes nicht berücksichtigt.

- Das TONiC FS System besitzt keine Selbstdiagnose-Funktion.

HINWEIS: Fehler werden nur mittels Überwachung durch die Auswerteeinheit erkannt. Wenn Fehler von der Steuerung detektiert werden, ist es Aufgabe des Systemherstellers, das System in einen sicheren Betriebszustand zu versetzen.

Fehlerausschlüsse

Folgendes führt zum Erlöschen der Zertifizierung für Funktionale Sicherheit des TONiC FS Systems:

- Störungen infolge des Abschneidens und Wiederanschließens des Abtastkopfkabels bzw. Verlängerung des Abtastkopfkabels.
- Fehlerhafte Installation des Abtastkopfes.
- Fehlerhafte Installation der RELM20 oder RSLM20 Maßverkörperung.
- Nichtbeachtung der in dieser Installationsanleitung enthaltenen Anweisungen.
- Demontage des TONiC Abtastkopfes oder der Ti0000A00A- oder DOP-Schnittstellen.
- Betrieb des Systems außerhalb der in dieser Installationsanleitung spezifizierten Grenzwerte.

Ausfallarten

Ausfallarten werden mittels Überwachung durch die Auswerteeinheit erkannt. Eine Zusammenfassung der FMEDA (Failure Mode Effect and Diagnostics Analysis) finden Sie unter ['Datendeklaration zur Funktionalen Sicherheit'](#) auf Seite 10.

HINWEIS: Zu Zwecken der FMEDA-Berechnung wurden folgende Zustände angenommen:

Methode	SN29500-2005-1
Umwelt	Landfahrzeug
Temperatur	85 °C

Installation

Die in dieser Installationsanleitung beschriebenen Schritte müssen befolgt werden, damit die Sicherheitsfunktion Gültigkeit hat. Informationen zu allen Maßverkörperungen und Montagemöglichkeiten sind aufgeführt. Der Hersteller/Installateur/Service-techniker/Reparaturtechniker muss die Anweisungen für das zu installierende Produkt, wie in dieser Installationsanleitung dargelegt, anwenden.

Die folgenden allgemeinen Bedingungen sind bei der Installation zu beachten:

- Beachtung der ESD-Vorsichtsmaßnahmen bei der Handhabung der Kabelsteckverbinder.
- Reinigung der Gegenflächen vor der Montage der Maßverkörperung.

Inbetriebnahmeprüfung

Die folgenden Überprüfungen **MÜSSEN** nach der erstmaligen Installation und Inbetriebnahme des Messsystems TONiC FS sowie im Anschluss an eine Reparatur des Systems (Austausch von Systemteilen) durchgeführt werden:

Überprüfung der Achsenbewegung

Verfahren Sie die Achse über ihren gesamten Verfahrweg, um Folgendes zu kontrollieren:

- Die Position wird korrekt innerhalb einer Toleranz von $\pm 10\%$ ausgegeben.
- Die Bewegungsrichtung stimmt.
- Die Signalamplitude sowohl für die Sinus- als auch die Cosinussignale liegt innerhalb der Grenzwerte, die unter „Überwachung durch die Auswerteeinheit“ festgelegt wurden.

HINWEIS: Sollte es erforderlich sein, die Betriebstemperatur des Abtastkopfes zu messen, befestigen Sie einen geeigneten Sensor direkt am Aluminiumgehäuse des Abtastkopfes. Befestigen Sie diesen nicht am Typenschild des Produkts. Bohren Sie keine Löcher in das Gehäuse, da dadurch die Dichtigkeit oder technische Funktion beeinträchtigt werden könnte. Verlegen Sie das Sensorkabel in einem ausreichenden Abstand von beweglichen Teilen und auf demselben Weg wie das Abtastkopfkabel.

Überwachung durch die Auswerteeinheit

Um eine umfassende Systemintegrität zu erreichen, muss die Auswerteeinheit die analogen Ausgangssignale kontinuierlich überprüfen und das System im Falle eines erkannten Fehlers innerhalb der Prozesssicherheitszeit in einen sicheren Betriebszustand versetzen.

Prüfung der Signalamplitude	Die nominale Signalamplitude hat den Wert 1 V. Er zeigt die volle Signalstärke an, wobei $\sqrt{(\text{Sinus}^2 + \text{Cosinus}^2)} = 1 \text{ V}$ ist. Ein Fehlerzustand muss deklariert werden, wenn das analoge Ausgangssignal $\leq 0,7 \text{ V}$ und $\geq 1,35 \text{ V}$ ist.
Sinus/Cosinus Gegenprobe	Die Sinus- und Cosinussignale müssen getrennt beurteilt und die Ergebnisse miteinander verglichen werden. Ein Fehlerzustand muss deklariert werden, wenn die Phasenverschiebung in Bezug auf den Grenzwert für die sichere Position des Systems nicht korrekt ist, siehe ‚Ausgangsspezifikationen für Ti Interface‘ auf Seite 46 oder ‚Ausgangsspezifikationen für DOP-Interface‘ auf Seite 48.
Folgefehler-Prüfung	Der Folgefehler wird als die Differenz zwischen der erwarteten und der rückgemeldeten Position definiert. Ein Fehlerzustand muss deklariert werden, wenn der Folgefehler den Grenzwert für die sichere Position des Systems überschreitet.

HINWEISE:

- Die Auswerteeinheit muss gemäß ISO 13849 einen mittleren Diagnosedeckungsgrad ($\geq 90\%$) erzielen.
- Eine falsche Einstellung der Schaltschwellen und Hysterese bei der Signalbeurteilung kann zur falschen Identifikation von Bewegung, Position oder Geschwindigkeit führen.
- Ein dauerhafter Fehlerzustand kann auf einen Hardware-Fehler des TONiC FS Systems oder auf ein Installationsproblem hindeuten.

Lagerung und Handhabung

Es ist sicherzustellen, dass für den Schutz der Maßverkörperung, des Abtastkopfes und der Interfaces beim Transport einer Maschine gesorgt ist, auf der diese Systemkomponenten bereits installiert sind.

Lagern Sie die Maßverkörperung vor der Installation in ihrer Originalverpackung an einem kühlen, trockenen Platz. Niemals direktem Sonnenlicht aussetzen.

Planen Sie genügend Zeit für die Temperaturangleichung von Maßband und Installationsfläche ein.

Bei < 95% RH lagern

Bei < 80% RH betreiben

Zwischen 15 °C und 25 °C betreiben

Zwischen –20 °C und +70 °C lagern

Zwischen 0 °C und +70 °C betreiben

Wartung und Reinigung

Um die vollständige Einhaltung der Funktionalen Sicherheit langfristig zu gewährleisten, muss dieses Messsystem vorschriftsmäßig gewartet werden. Die Wartungsintervalle werden vom Maschinenhersteller/-installateur je nach Risikobeurteilung festgelegt. Es befinden sich keine zu wartenden Bauteile im Abtastkopf oder im Interface. Die Abtastkopfabdeckung darf nicht abgenommen werden.

Die folgenden Überprüfungen sollten durchgeführt werden:

- Prüfen Sie, dass die Schrauben zur Befestigung des Abtastkopfes an der Halterung korrekt angezogen sind.
- Prüfen Sie, ob das Verbindungskabel zwischen Abtastkopf und Interface abgenutzt oder beschädigt ist.
- Prüfen Sie, ob die Maßverkörperung unversehrt und frei von Verschmutzungen ist. Reinigen Sie das System ggf. mithilfe empfohlener Lösungsmittel (siehe ‚[Lagerung und Handhabung](#)‘ auf Seite 17).

HINWEIS: Versuchen Sie nicht, die Maßverkörperung zu verschieben, da hierdurch die Verklebung beschädigt wird.

Gehen Sie beim Reinigen des Systems folgendermaßen vor:

Verwenden Sie alkoholbefeuchtete Maßbandtücher (A-9523-4040) von Renishaw, um die Abtastkopfoptik und die Maßverkörperung zu reinigen. Die Tücher sind bei Ihrer Renishaw-Niederlassung erhältlich;

oder verwenden Sie ein sauberes, trockenes, faserfreies Tuch;

oder verwenden Sie nur die folgenden Reinigungsmittel sparsam mit einem angefeuchteten, faserfreien Tuch:

- Propan-2-ol (Isopropylalkohol) $\text{CH}_3\text{CHOHCH}_3$
- n-Heptan $\text{CH}_3(\text{CH}_2)_5\text{CH}_3$

Verwenden Sie **NICHT** die folgenden aggressiven Lösungsmittel zur Reinigung des TONiC FS Abtastkopfes:

- Azeton CH_3COCH_3
- Chlorinierte Lösungsmittel
- Methylalkohol

Reparatur

Die Reparatur beschränkt sich auf den Austausch von Systemkomponenten. Die Ersatzteile müssen dieselbe Artikelnummer wie die ersetzten Teile besitzen. Das neue System muss entsprechend der Inbetriebnahmeprüfung (siehe ‚[Inbetriebnahmeprüfung](#)‘ auf Seite 13) installiert und in Betrieb genommen werden. Bei einem Ausfall wird empfohlen, die betroffenen Teile zur näheren Untersuchung an Renishaw zurückzusenden. Bei Verwendung beschädigter Teile verliert die gesamte Zertifizierung zur Funktionalen Sicherheit ihre Gültigkeit.

Proof-Test

Es ist Aufgabe des Systemherstellers, einen Proof-Test für das System festzulegen. Aufgrund des Diagnosedeckungsgrads (Diagnostic Coverage, DC) und der Sicherheits-Ausfallfraktion (Safe Failure Fraction, SFF), die für das Erreichen des Sicherheits-Integritätslevels 2 (SIL2) erforderlich sind, kann das Messsystem nur einen Betrieb mit kontinuierlicher Anforderungsrate unterstützen.

Zertifizierung

TONiC FS Messsystem – Zertifikat zur Funktionalen Sicherheit Nr. FSC001



Gemäß den Bedingungen des CSA SIRA Zertifikats zur Funktionalen Sicherheit SIRA CASS00023/02 für die Steuerung und Selbstzertifizierung von Aktivitäten im Zusammenhang mit Funktionaler Sicherheit bis SIL3/PLd:

erklärt Renishaw plc, dass die in dieser Installationsanleitung dargestellten Produkte den Anforderungen der folgenden Normen entsprechen:

IEC 61508-1:2010, IEC 61508-2:2010 und IEC 61508-3:2010

IEC 61800-5-2:2016

ISO 13849-1:2015 und ISO 13849-2:2012

wenn sie als Element/Teilsystem in sicherheitsbezogenen Systemen eingesetzt werden, die Sicherheitsfunktionen gemäß den Vorgaben bis und einschließlich:

SIL2 mit HFT = 0 (1oo1)

Kategorie 3, PLd

Konformitätserklärung

Zusammenfassung der EU-Konformitätserklärung EUD2021-00817

Diese Konformitätserklärung wird unter alleiniger Verantwortung des Herstellers, Renishaw plc., herausgegeben.

Der Gegenstand dieser Erklärung wird nachstehend beschrieben: -

Produktname:	TONiC FS (Funktionale Sicherheit) Messsystem
Beschreibung:	Neue Version von TONiC nach den Anforderungen der Funktionalen Sicherheit.

Artikelnummer:	Gültig ab:	Beschreibung:
T3xxx*	2AHF37	TONiC FS linearer Abtastkopf

Der oben beschriebene Gegenstand dieser Erklärung entspricht allen einschlägigen EU-Harmonisierungsrechtsvorschriften und erfüllt alle relevanten Bestimmungen der EU-Richtlinien: -

2006/42/EG	Maschinenrichtlinie
2014/30/EU	Elektromagnetische Verträglichkeit (EMV)
2011/65/EU	zur Beschränkung der Verwendung bestimmter gefährlicher Stoffe in Elektro- und- RoHS

und entspricht den folgenden technischen Normen: -

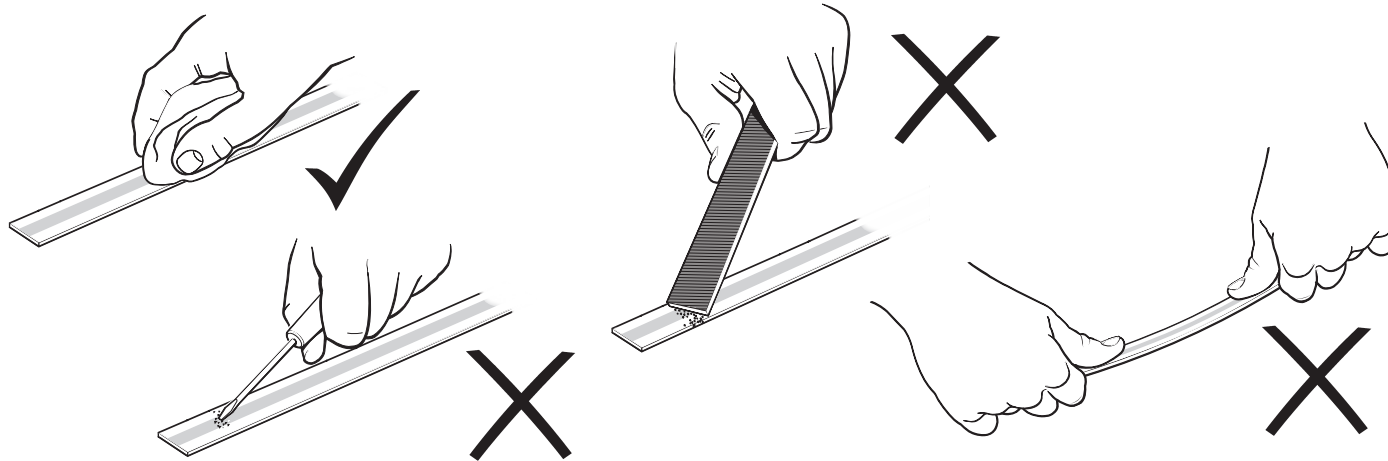
EN ISO 12100:2010	Sicherheit von Maschinen – Allgemeine Gestaltungsleitsätze –Risikobewertung und Risikominderung(ISO 12100:2010)
EN ISO 13849-1:2015	Sicherheit von Maschinen – Sicherheitsbezogene Teile von Steuerungen – Teil 1: Allgemeine Gestaltungsleitsätze (ISO 13849-1:2015)
EN ISO 13849-2:2012	Sicherheit von Maschinen – Sicherheitsbezogene Teile von Steuerungen – Teil 2: Validierung (ISO 13849-2:2012)
EN 61326-1:2013	Elektrische Mess-, Steuer-, Regel- und Laborgeräte - EMV-Anforderungen - Teil 1: Allgemeine Anforderungen
EN 62471:2008	Photobiologische Sicherheit von Lampen und Lampensystemen
EN IEC 63000:2018	Technische Dokumentation zur Beurteilung von Elektro- und Elektronikgeräten hinsichtlich der Beschränkung gefährlicher Stoffe

Die komplette Konformitätserklärung EUD2021-00817 finden Sie unter www.renishaw.de/productcompliance.

Die in der EU-ansässige Person, die mit der Erstellung der technischen Dokumentation beauftragt ist: - Renishaw (Ireland) DAC, Swords Business Park, Swords, Co. Dublin, K67 FX67, Irland.

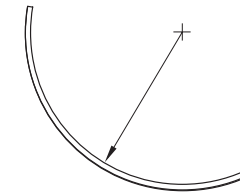
Lagerung und Handhabung

Die berührungslos arbeitenden TONIC Systeme bieten eine hohe Toleranz gegenüber Staub, Fingerabdrücken und leichten Ölen. Bei rauen Umgebungen wie Anwendungen auf Werkzeugmaschinen sollte jedoch ein zusätzlicher Schutz gegen das Eindringen von Kühlmittel oder Öl vorgesehen werden.



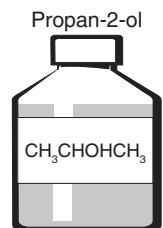
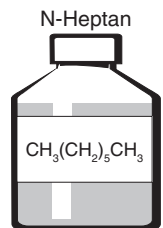
Minimaler Biegeradius

RELM20 – **NICHT BIEGEN**
RSLM20 – 250 mm

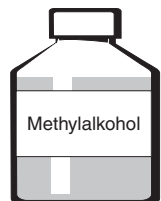
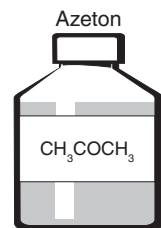


HINWEIS: Vergewissern Sie sich, dass das Klebeband auf der Außenseite des Biegeradius angebracht ist.

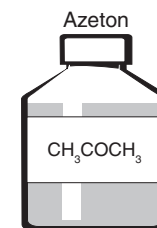
System

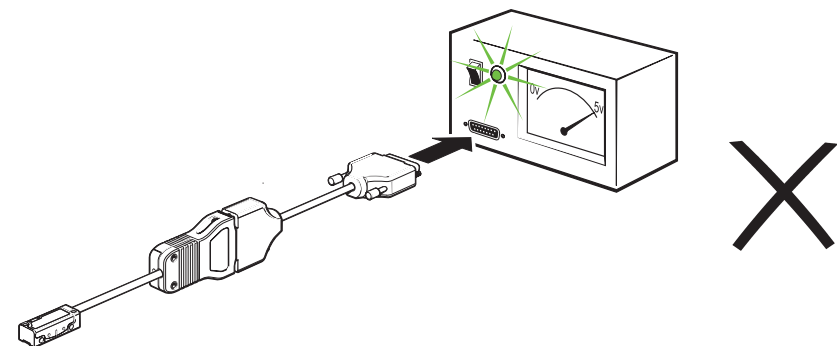
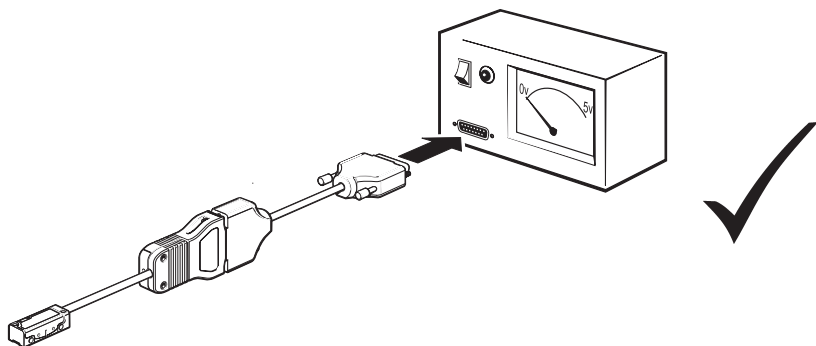
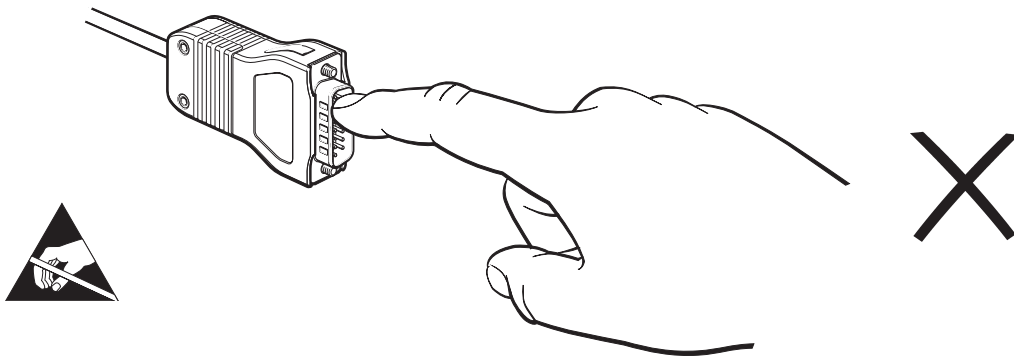
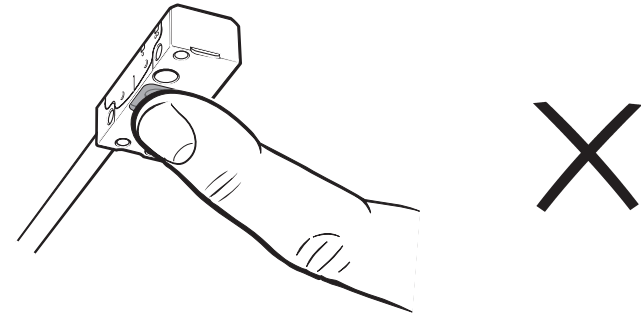
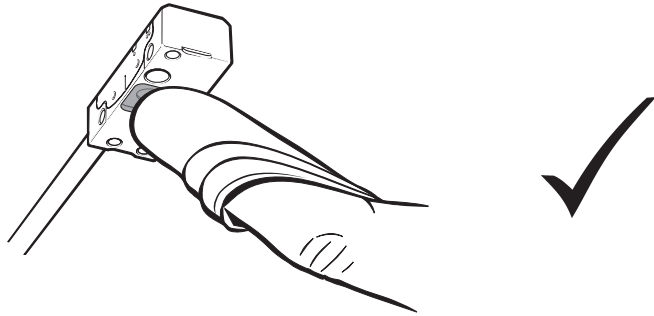


Nur Maßstab



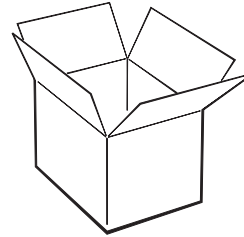
Nur Abtastkopf



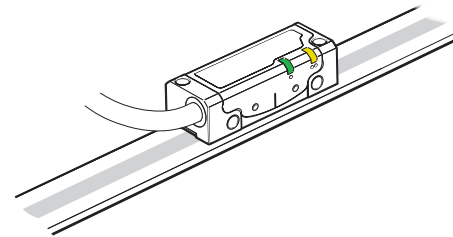


Temperatur

Lagerung	
System	-20 °C bis +70 °C

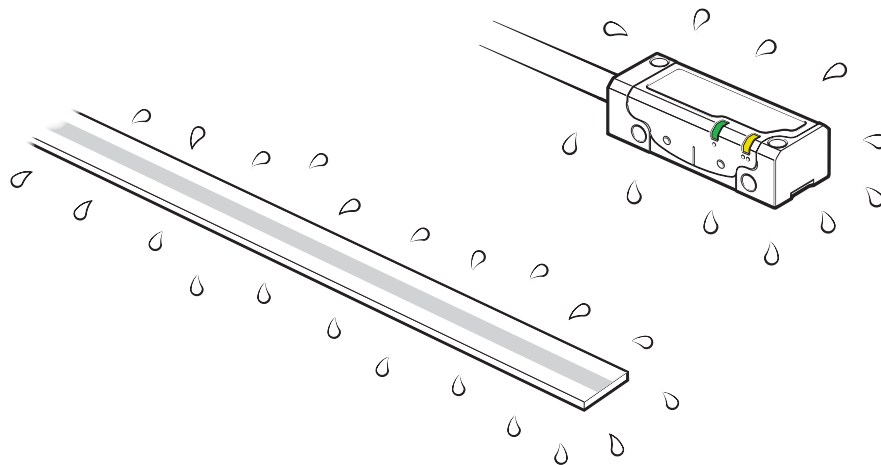


Betrieb	
System	0 °C bis +70 °C



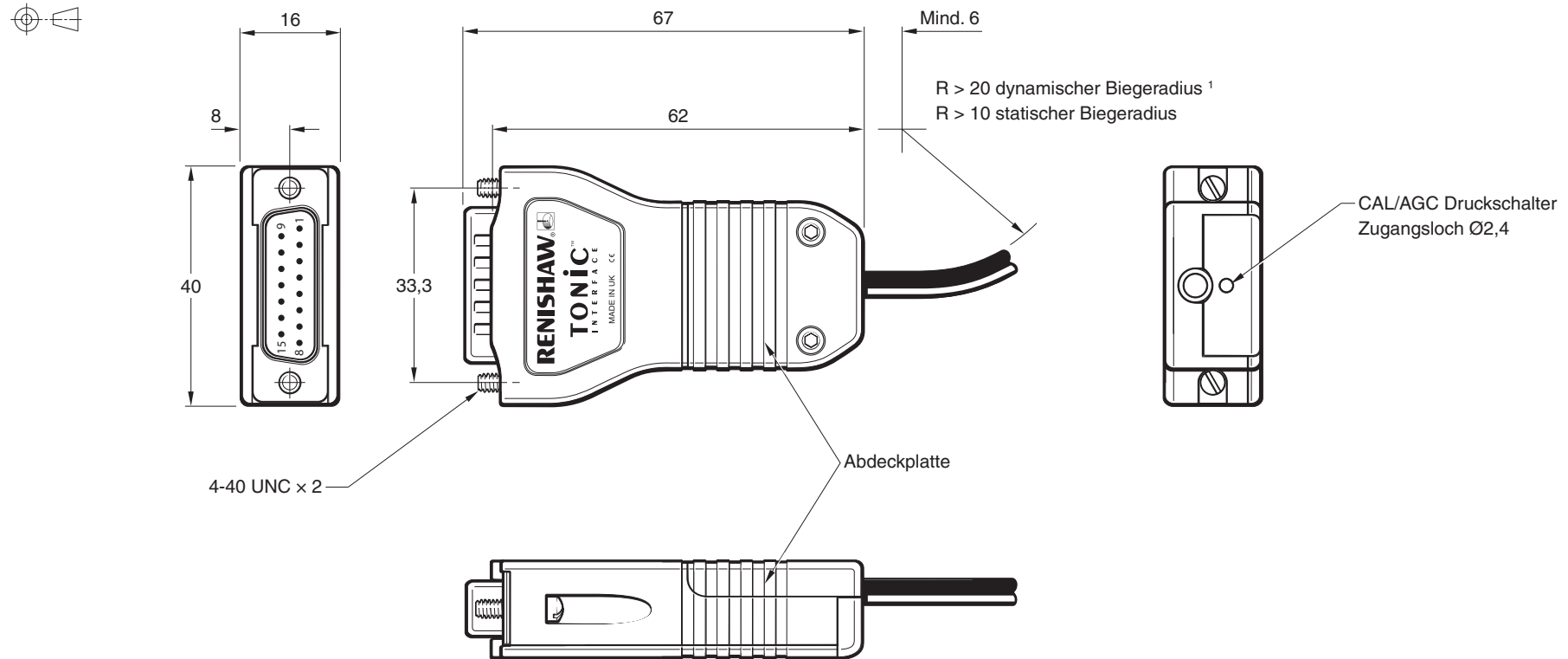
Luftfeuchtigkeit

95% relative Luftfeuchtigkeit (nicht kondensierend) nach IEC 60068-2-78



Zeichnung des Ti Interface

Abmessungen und Toleranzen in mm



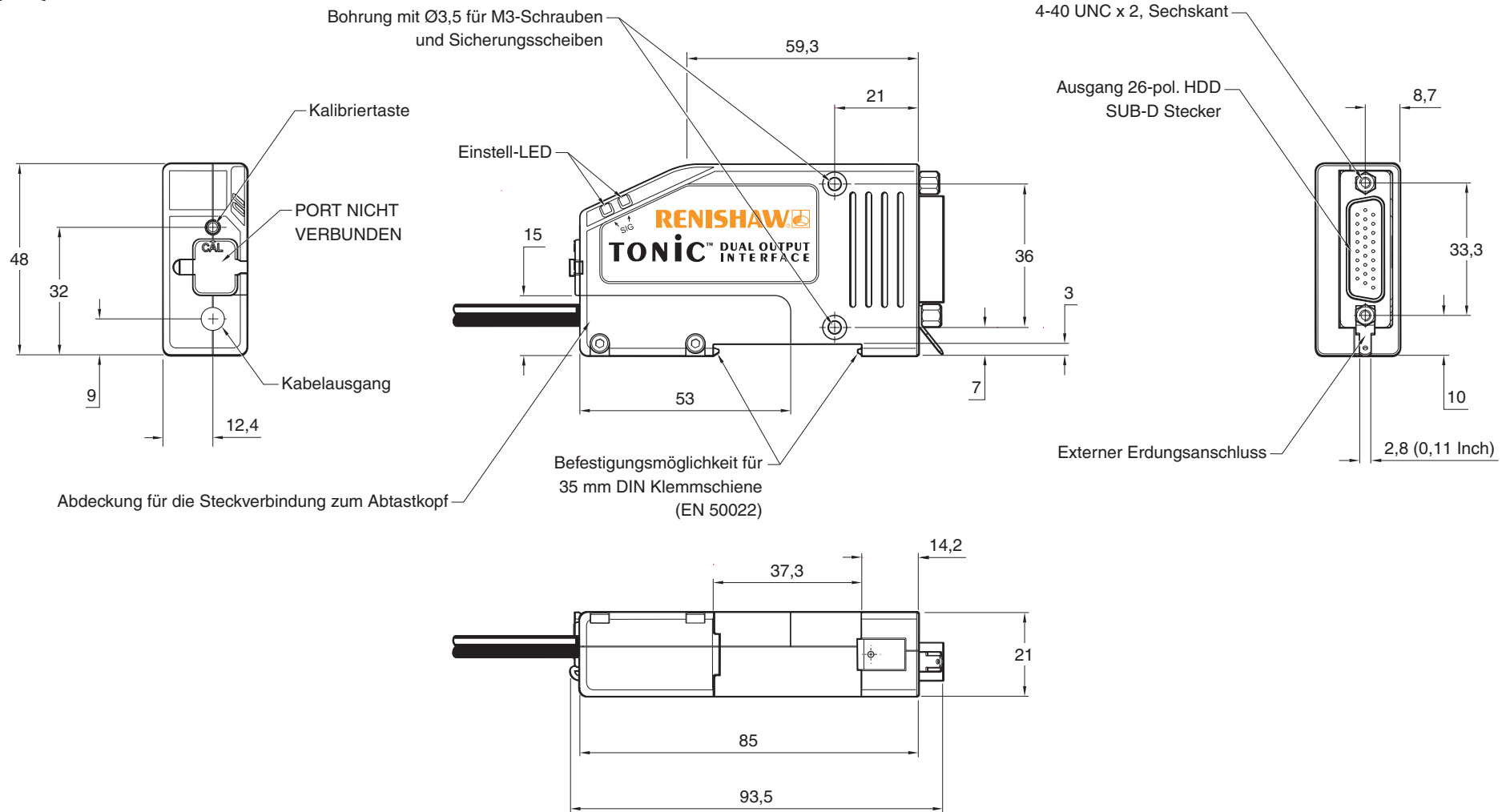
Funktion der CAL-Taste

Funktion	Betrieb
Kalibrierroutine (CAL) ein-/ausschalten	Kurz Drücken (< 3 Sekunden)
Automatic Gain Control (AGC) ein-/ausschalten	Drücken (> 3 Sekunden)
Werkseinstellungen wiederherstellen	Schalter während des Ein-/Ausschaltzyklus gedrückt halten

¹ Der dynamische Biegeradius gilt nicht für UHV-Kabel. UHV-Kabel sind nur für den ortsfesten Gebrauch bestimmt.

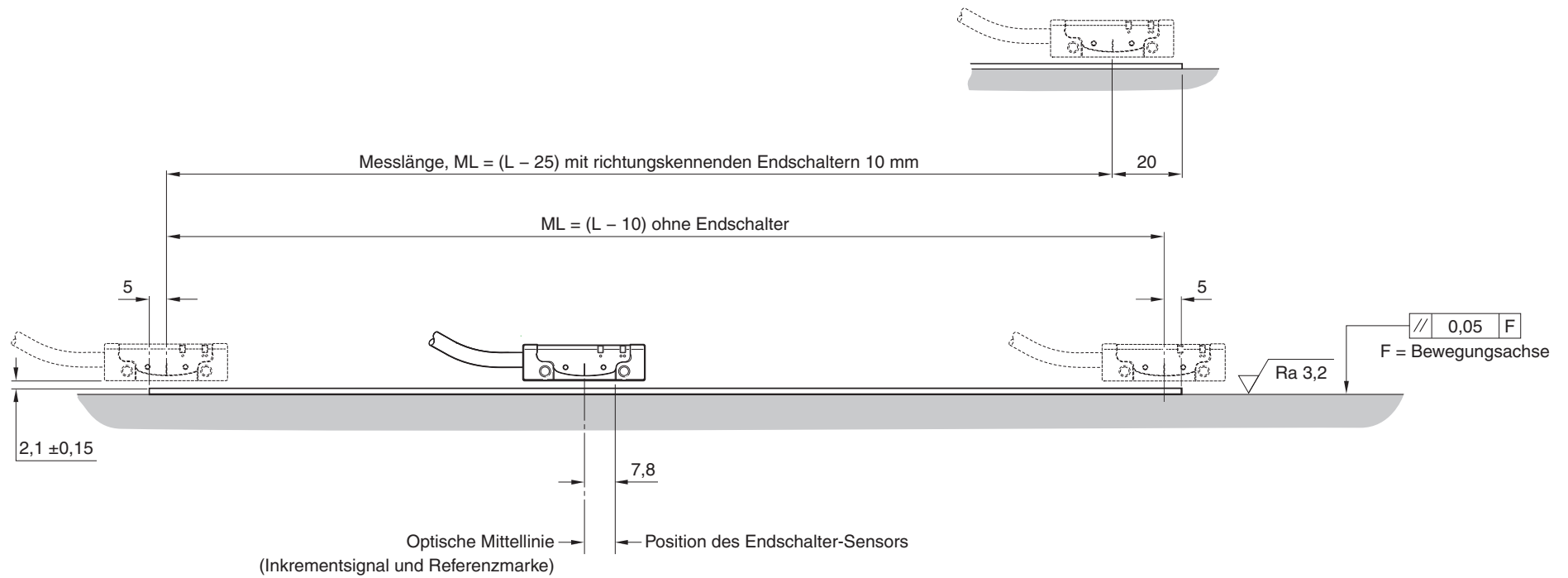
Zeichnung des DOP-Interface

Abmessungen und Toleranzen in mm



RELx20/RSLx20 Messlängen

Abmessungen und Toleranzen in mm



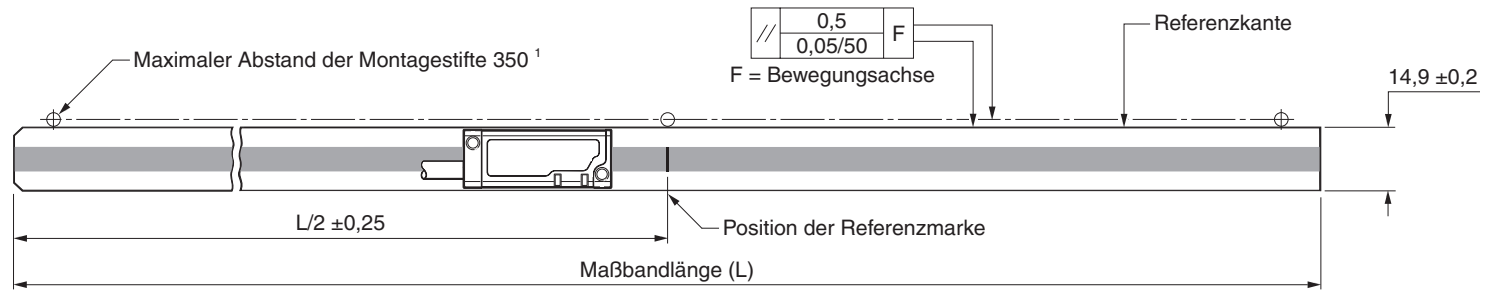
RELx20 – Installationszeichnung

Abmessungen und Toleranzen in mm

RELM20

(Referenzmarke mittig)

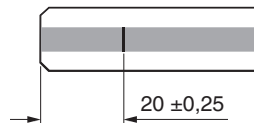
Verwendung mit
T3011 Abtastkopf



RELE20

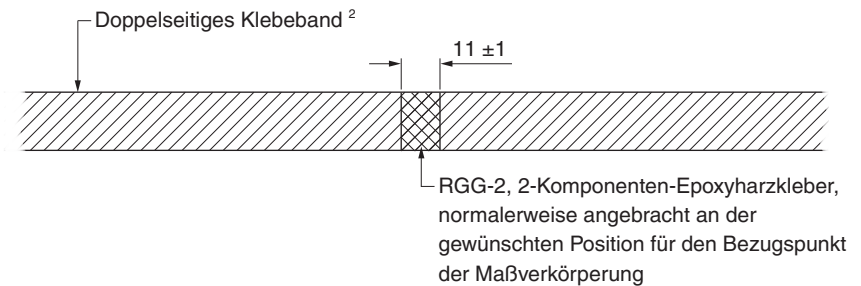
(Referenzmarke am Ende)

Verwendung mit
T3011 Abtastkopf



Geklebte Referenzklemme

Durch eine solche Klemmung wird die Positionstabilität des Maßstabs zum Untergrund sichergestellt.



HINWEISE:

- Ein geklebter Maßstab darf nach Deinstallation nicht wiederverwendet werden.
- Sehen Sie bei der Installation der Maßverkörperung in einer Nut eine Toleranz für die Breite der Maßverkörperung vor.
- Weitere Informationen über Endschalter finden Sie im Abschnitt [„RELx20/RSLx20 Messlängen“](#) auf Seite 23.

¹ Bei horizontaler Montage des Maßstabs auf einer vertikalen Oberfläche muss die Referenzmarke auf den Stiften aufsitzen.

² Ein doppelseitiges Klebeband wird mit allen Maßstäben geliefert.

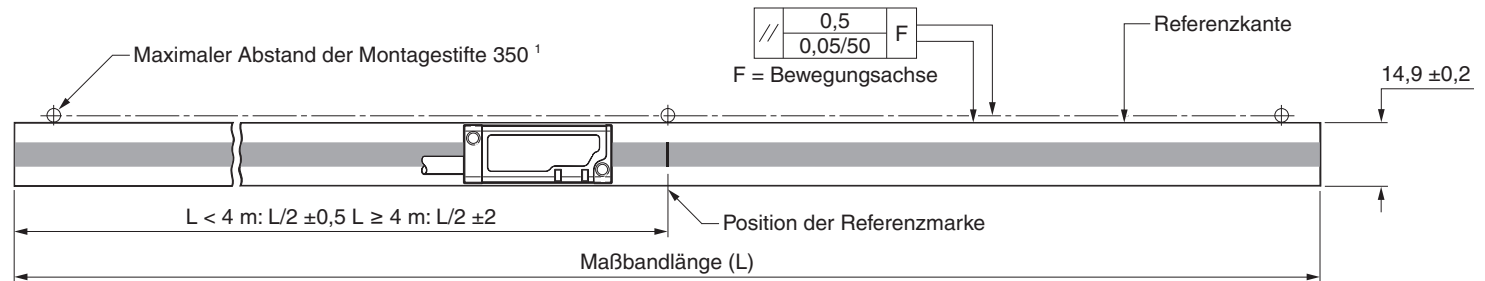
RSLx20 – Installationszeichnungen

Abmessungen und Toleranzen in mm

RSLM20

(Referenzmarke mittig)

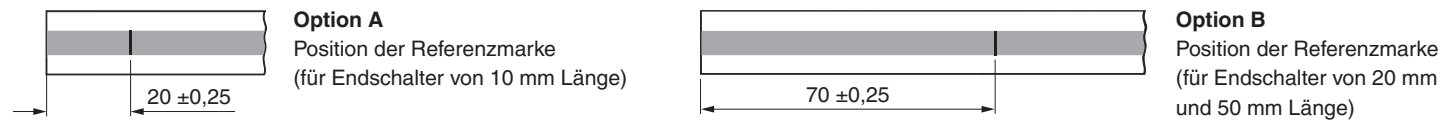
Verwendung mit
T3011 Abtastkopf



RSLE20

(Referenzmarke am Ende)

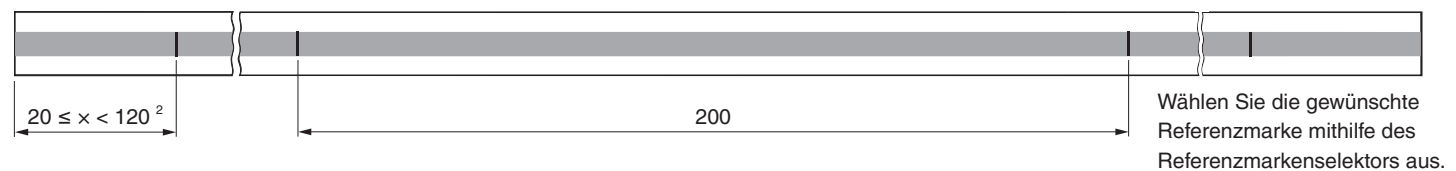
Verwendung mit
T3011 Abtastkopf



RSLC20

(Vom Anwender
gewählte Referenzmarke)

Verwendung mit
T3010 Abtastkopf



HINWEISE:

- Ein geklebter Maßstab darf nach Deinstallation nicht wiederverwendet werden.
- Sehen Sie bei der Installation der Maßverkörperung in einer Nut eine Toleranz für die Breite der Maßverkörperung vor.
- Weitere Informationen über Endschalter finden Sie im Abschnitt [„RELx20/RSLx20 Messlängen“](#) auf Seite 23.

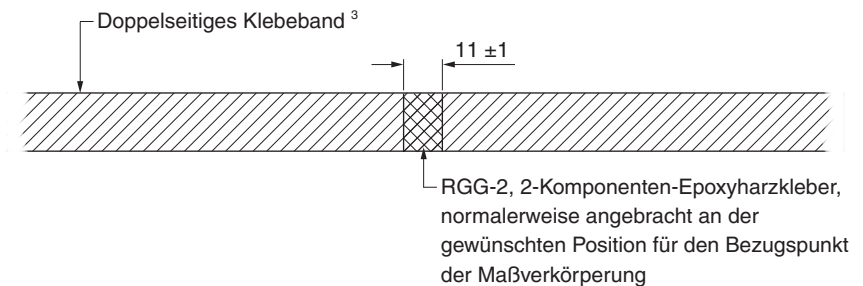
¹ Bei horizontaler Montage des Maßstabs auf einer vertikalen Oberfläche muss die Referenzmarke auf den Stiften aufsitzen.

² Referenzmarken sind im gleichen Abstand von den Enden des Maßstabes positioniert.

³ Ein doppelseitiges Klebeband wird mit allen Maßstäben geliefert.

Geklebte Referenzklemme

Durch eine solche Klemmung wird die Positionsstabilität des Maßstabs zum Untergrund sichergestellt.



Benötigtes Zubehör für die Montage des RELx20/RSLx20 Maßstabs durch Kleben

Benötigte Teile:

- RELM20 oder RSLM20 Maßstab
- RGG-2 Epoxidharzkleber (A-9531-0342)
- Geeignete lösungsmittelhaltige Reiniger (siehe ‚Lagerung und Handhabung‘ auf Seite 17)
- Stift oder anderen geeigneten Marker
- Schere

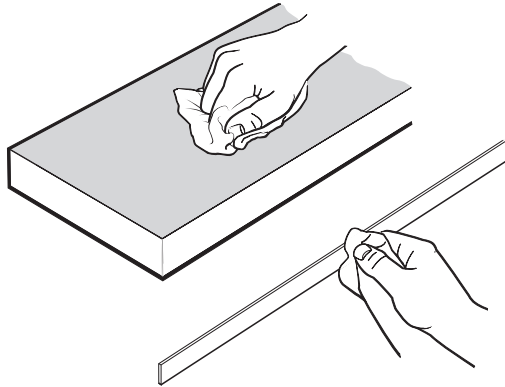
Optionale Teile:

- Reinigungstücher (A-9523-4040)
- Faserfreies Tuch
- Referenzmarkenselektor ¹ (A-9653-0143)
- Q-Endschalter(A-9653-0139)
- P-Endschaltermagnet (A-9653-0138)
- Magnet Montageführung (A-9653-0201)

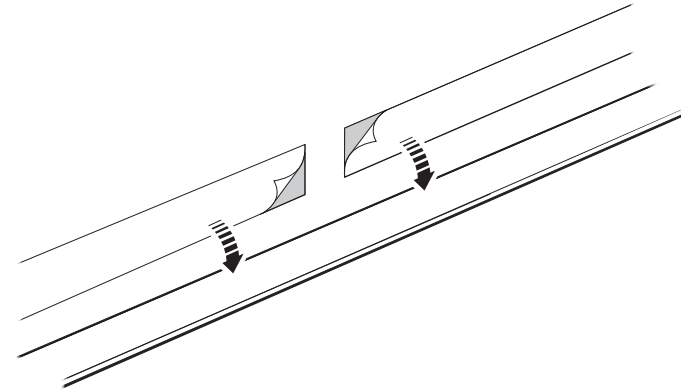
¹ Der magnetische Referenzmarkenselektor wird nur für Abtastköpfe mit vom Anwender wählbarer Referenzmarke benötigt.

Installation des RELx20/RSLx20 Maßstabs durch Kleben

1. Reinigen und entfetten Sie den Untergrund gründlich mit einem faserfreien Tuch und reinigen Sie die Unterseite des Maßstabs mithilfe empfohlener Reinigungsmittel (siehe ‚Lagerung und Handhabung‘ auf Seite 17)

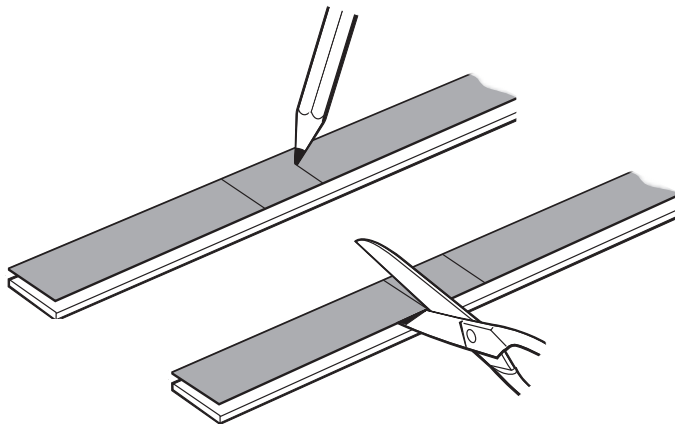


3. Die Schutzfolie des doppelseitigen Klebebands auf einer Seite entfernen und auf die Unterseite des Maßstabs kleben.

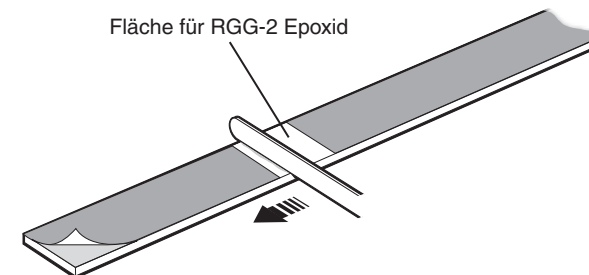


2. Die Fläche für die geklebte Referenzklemme auf dem Klebeband markieren und es entsprechend abschneiden. Die geklebte Referenzklemme fixiert den Maßstab an der gewünschten Stelle fest auf dem Untergrund.

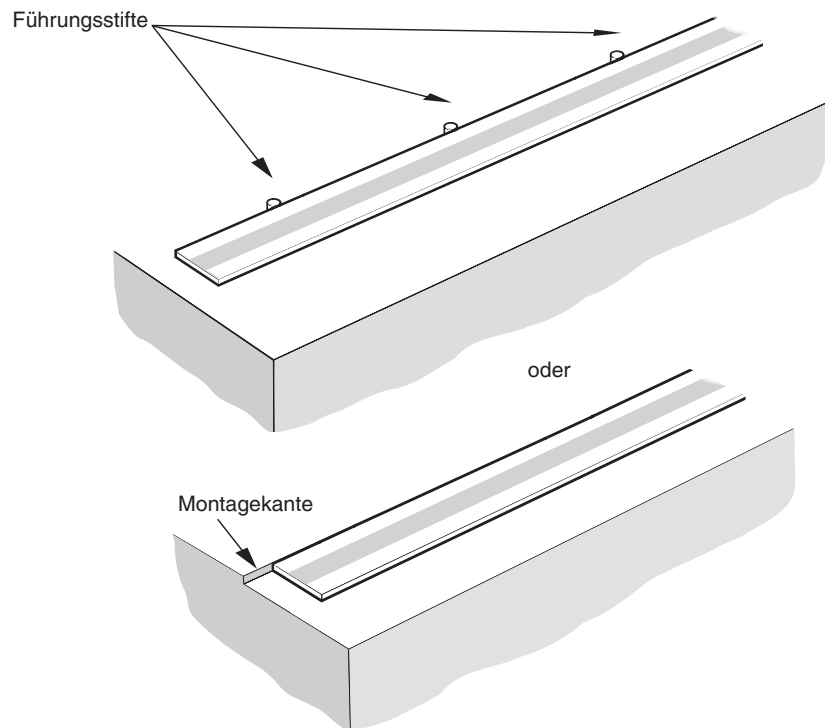
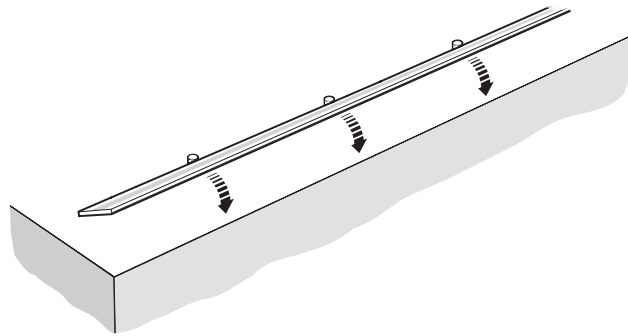
ACHTUNG: Unter Umständen verschlechtert sich die Messleistung des Systems, wenn die geklebte Referenzklemme nicht verwendet wird.



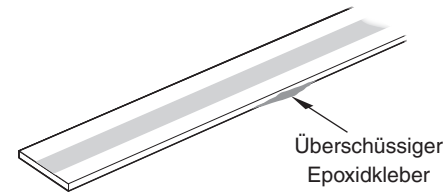
4. Den Epoxidkleber gründlich mischen und auftragen. Dann die restliche Schutzfolie entfernen.



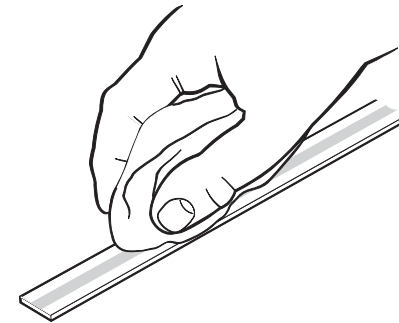
5. Legen Sie den Maßstab an die Stifte oder die Anschlagkante an und drehen Sie ihn auf die Installationsfläche. Anschließend den Maßstab noch einmal fest andrücken.



6. Überschüssigen Epoxidkleber entfernen



7. Warten Sie 24 Stunden, bis der Epoxidkleber vollständig getrocknet ist, reinigen Sie den Maßstab dann mit den Reinigungstüchern von Renishaw oder einem sauberen, trockenen, faserfreien Tuch.



Installation der Referenzmarke und der Endschalter

WICHTIG: Warten Sie 24 Stunden bis zur vollständigen Haftung der Maßverkörperung, bevor Sie die Magneten anbringen.

Die Verwendung der Installationshilfe erhöht die Genauigkeit und erleichtert die Positionierung des Referenzmarkenselektors sowie der magnetischen Endschalter. Der Magnet sollte, wie dargestellt, an der Installationshilfe angebracht werden. Endschaltermagnete können an beliebigen Stellen angebracht werden, wobei der Referenzmarkenselector (nur Abtastkopf T1010) an der entsprechenden *IN-TRAC* Referenzmarke, wie unten gezeigt, angebracht werden muss.

Wenn der TONiC FS Abtastkopf den Referenzmarkenselector oder magnetischen Endschalter passiert, wird eine Kraft von bis zu 0,2 N zwischen dem Magnet und den Sensoren am Abtastkopf erzeugt. Die Halterung sollte ausreichend stabil sein, damit sie einer solchen Kraft standhalten kann, ohne sich zu verformen.

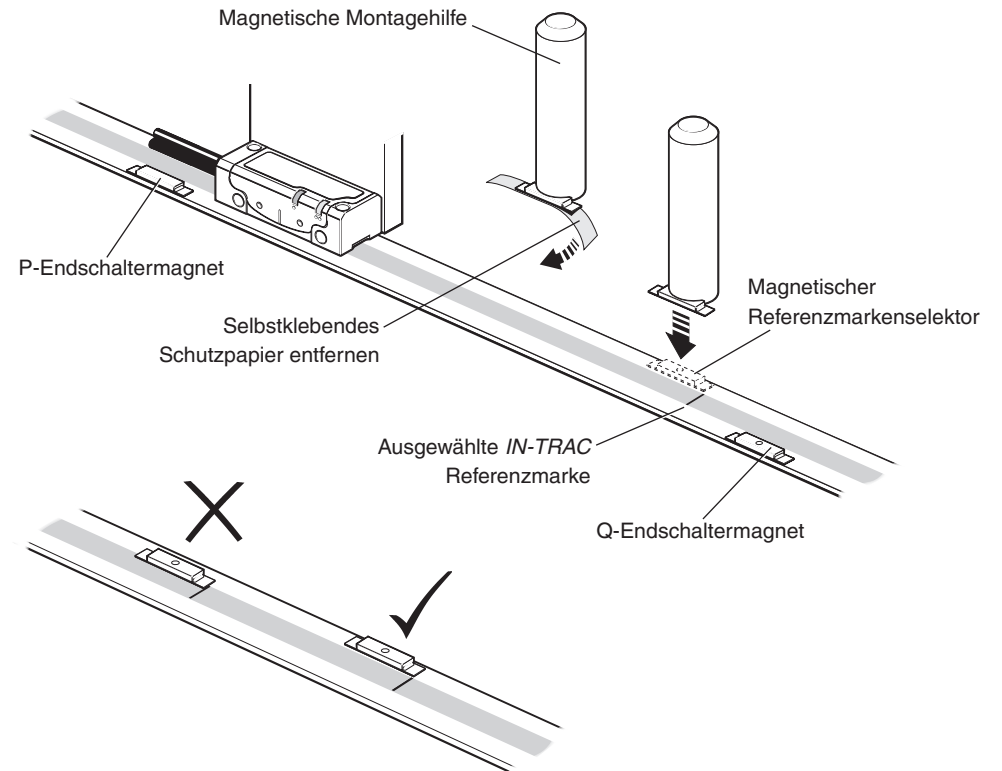
Durch Befolgen der Anweisungen zur Installation der Maßverkörperung wird verhindert, dass diese Magnetkraft die Maßverkörperung beeinträchtigt.

Schaltpunkt der Endschalter

Der nominelle Schaltpunkt des Endschalters liegt normalerweise direkt über dem Magneten, kann aber auch bis zu 3 mm früher schalten (siehe ‚Installationszeichnung für Abtastkopf TONiC T3x1x‘ auf Seite 20).

HINWEISE:

- Magnetische Materialien in der näheren Umgebung können Verschiebungen bei Referenzmarkenselector und magnetischen Endschaltern auslösen. In diesem Fall muss für eine zusätzliche Sicherung gesorgt werden.
- Die Positionen des Referenzmarkenselektors und des Endschaltermagneten sind richtig für die dargestellte Ausrichtung des Abtastkopfes.
- Der Referenzmarkenselector wird nur für den RTLC20 und RSLC20 Maßstab mit T3010 Abtastköpfen benötigt.
- Externe Magnetfelder von mehr als 6 mT Stärke in der Nähe des Abtastkopfes können zu Fehlauflösungen der Endschalter- und Referenzsensoren führen.



Schnellstart-Anleitung TONiC

Dieses Kapitel ist eine Schnellstart-Anleitung zur Installation eines TONiC FS Systems. Eine ausführlichere Anleitung zur Installation des Systems finden Sie auf den Seiten 31 bis 39 dieser Installationsanleitung.

INSTALLATION

Stellen Sie sicher, dass die Maßverkörperung, das Lesefenster am Abtastkopf und die Montagefläche frei von Verschmutzung und anderen Hindernissen sind.



Stellen Sie ggf. sicher, dass der Referenzmarkenselektor korrekt positioniert wurde (siehe ‚Installationszeichnung für Abtastkopf TONiC T3x1x‘ auf Seite 20).



Stecken Sie das Kabel des Abtastkopfes in das Ti/DOP-Interface unter der Abdeckplatte und setzen Sie das Interface wieder zusammen (siehe ‚Systemanschluss – Ti Interface‘ auf Seite 32 oder ‚Systemanschluss – DOP-Interface‘ auf Seite 34). Mit der Empfangselektronik verbinden und einschalten.



Die Funktion Automatic Gain Control (AGC) muss abgeschaltet sein – die CAL-LED am Abtastkopf darf nicht leuchten (zum Abschalten die CAL-Taste am Interface so lange gedrückt halten, bis die CAL-LED nicht mehr leuchtet).



Installieren Sie den Abtastkopf und richten Sie ihn so aus, dass die höchstmögliche Signalstärke über den gesamten Fahrweg erreicht wird. Dies kann anhand der Einstell-LEDs am Abtastkopf und Interface erkannt werden (Abtastkopf – grün, DOP-Interface – idealerweise blau/violett).

KALIBRIERUNG

Drücken Sie kurz die CAL-Taste am Interface.

Die CAL-LED am Abtastkopf wird blinken.



Verfahren Sie den Abtastkopf langsam (< 100 mm/s), ohne dabei eine Referenzmarke zu überfahren, bis die CAL-LED doppelblinkt.



Keine Referenzmarke

Wird keine Referenzmarke verwendet, dann sollte die Kalibrieroutine jetzt durch kurzes Betätigen der CAL-Taste beendet werden. Die CAL-LED wird aufhören zu blinken.

Referenzmarke

Den Abtastkopf vor und zurück über die Referenzmarke verfahren, bis die CAL-LED nicht mehr aufleuchtet und ausgeschaltet bleibt.



Das System ist nun kalibriert und einsatzbereit.

Damit die Sicherheitsfunktion Gültigkeit hat, sind Inbetriebnahmeprüfungen beim Kunden durchzuführen: siehe ‚Inbetriebnahmeprüfung‘ auf Seite 13.

Die Funktion AGC kann, wenn benötigt, nun zugeschaltet werden. Dies geschieht durch Drücken und Festhalten der CAL-Taste bis die CAL-LED am Abtastkopf leuchtet.

Die Kalibrierwerte (CAL) sowie der AGC-Status werden beim Ausschalten im Speicher des Abtastkopfes hinterlegt.

HINWEIS: Ist die Kalibrierung fehlgeschlagen, stellen Sie die Werkseinstellungen wieder her (siehe ‚Wiederherstellen der Werkseinstellungen‘ auf Seite 39). Dann wiederholen Sie bitte die Installation und Kalibrierung.

Kabelverbindung

- Das Kabel muss an einem Teil befestigt werden, dass sich nicht relativ zum Abtastkopf bewegt. Das Kabel wird mit einem entsprechenden Clip, nicht mehr als 50 mm vom Kabelausgang am Abtastkopf, mit einem min. Biegeradius von > 10 mm angebracht.
- Der Kabel-Abrollradius muss > 25 mm betragen, wenn das Kabel durch ein bewegliches Kanalsystem/eine Kabelkette geführt wird.

HINWEIS: UHV-Kabel sind nur für den ortsfesten Gebrauch bestimmt.

- Das Kabel muss so verlegt werden, dass alle beweglichen Teile von Maschine und Abtastkopf umgangen werden.
- Verlegen Sie das Kabel mit einem ausreichenden Abstand zu Arbeitsumgebungen, die die EMV-Grenzen gemäß IEC 61800-5-2: Anhang E übersteigen.
- Verwenden Sie nur von Renishaw zugelassene Kabel zwischen Abtastkopf und Interface.
- Es obliegt der Verantwortung des Kunden, die Produktfunktion in Fällen zu verifizieren, in denen das Kabel neu bestückt wurde. Dies gilt auch für die Installation von Verlängerungskabeln. Dazu gehört auch eine Überprüfung der EMV-Leistungsmerkmale gemäß IEC 61800-5-2: Anhang E.
- Die Sinus- und Cosinus-signale müssen wie unter ‚Elektrische Anschlüsse‘ auf Seite 43 beschrieben angeschlossen werden.

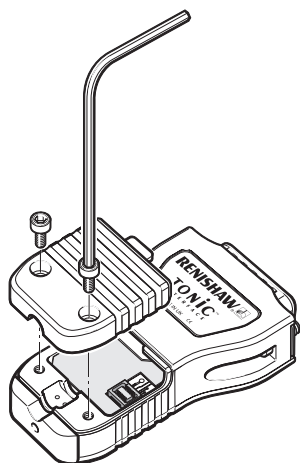
Systemanschluss – Ti Interface

EMV-Vorsichtsmaßnahmen müssen bei elektrischen Verbindungen des Abtastkopfes und Interfaces zu jeder Zeit befolgt werden.

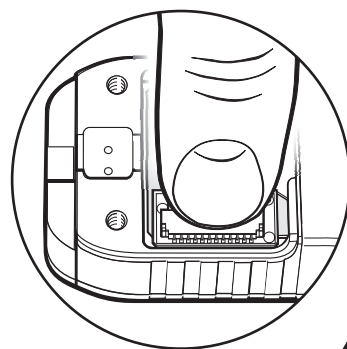
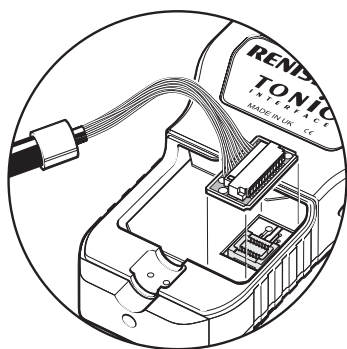
Der Abtastkopf wird mithilfe eines kleinen Steckers an das Ti Interface angeschlossen, um eine einfache Durchführung des Anschlusses zu gewährleisten.

Abtastkopf anschließen

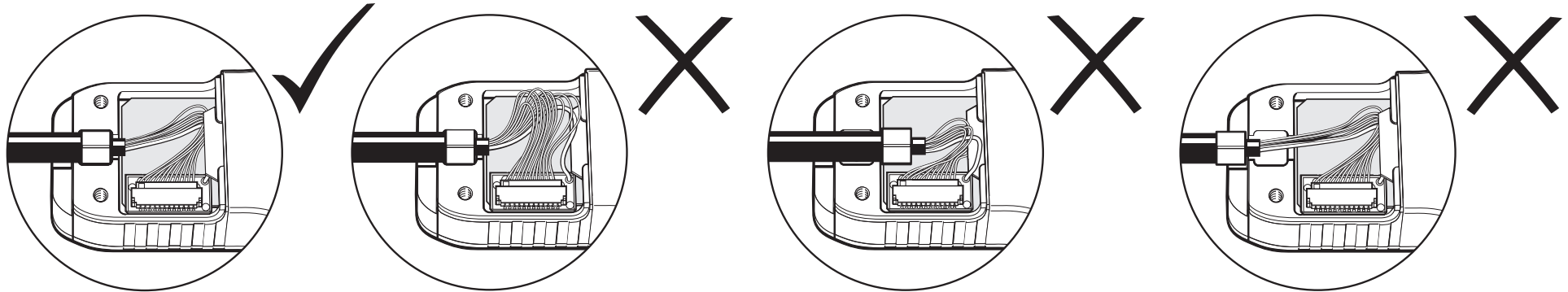
1. Entfernen Sie die Abdeckplatte entsprechend der Abbildung (2 x M2,5 Innensechskant-Schrauben).



2. Achten Sie darauf, die Kontakte nicht zu berühren. Drücken Sie den Stecker in die Anschlussleiste am Interface und beachten Sie dabei die richtige Orientierung (siehe Abbildung).

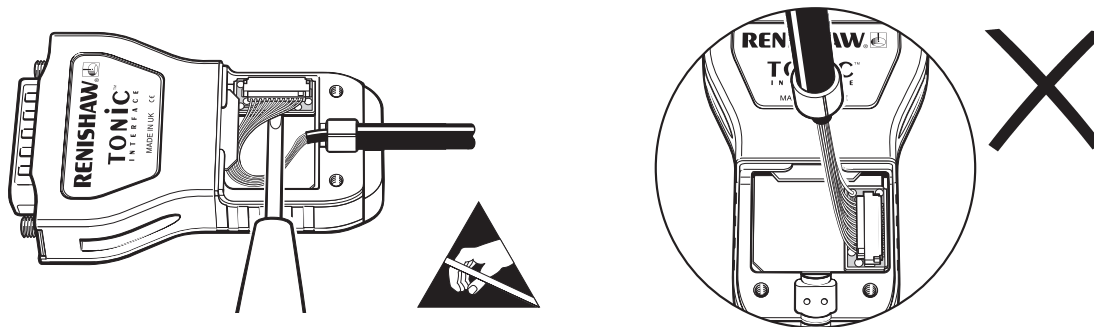


3. Achten Sie darauf, dass der Kabelschutz richtig platziert ist und keine Kabel beim Verschrauben der Abdeckplatte eingeklemmt werden.



Abtastkopf ausstecken

1. Entfernen Sie die Abdeckplatte am Interface (2 x M2,5 Innensechskant-Schrauben).
2. Hebeln Sie den PCB-Stecker vorsichtig aus der Anschlussleiste. Ziehen Sie zum Lösen des Steckers nicht am Kabel.



3. Legen Sie den Stecker in eine antistatische Tüte.
4. Bringen Sie die Abdeckplatte wieder an.

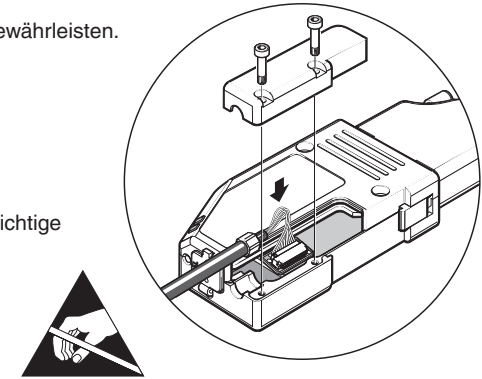
Systemanschluss – DOP-Interface

EMV-Vorsichtsmaßnahmen müssen bei elektrischen Verbindungen des Abtastkopfes und Interfaces zu jeder Zeit befolgt werden.

Der Abtastkopf wird mithilfe eines kleinen Steckers an das DOP-Interface angeschlossen, um eine einfache Durchführung des Anschlusses zu gewährleisten.

Abtastkopf anschließen

1. Entfernen Sie die Abdeckplatte entsprechend der Abbildung (2 x M2,5 Innensechskant-Schrauben).
2. Achten Sie darauf, die Kontakte nicht zu berühren. Drücken Sie den Stecker in die Anschlussleiste am Interface und beachten Sie dabei die richtige Orientierung (siehe Abbildung).
3. Achten Sie darauf, dass der Kabelschutz richtig platziert ist und keine Kabel beim Verschrauben der Abdeckplatte eingeklemmt werden.



Befestigung des DOP-Interfaces

Das DOP-Interface kann auf einer DIN-Schiene montiert oder mithilfe von kundenseitigen Schrauben auf einer geeigneten Oberfläche montiert werden.

HINWEISE:

- Der empfohlene Schraubentyp ist M3 x 0,5 und muss folgenden Bestimmungen entsprechen: ISO 4762/DIN 912 mind. Güte 8.8/ANSI B18.3.1M.
- Unter dem Schraubenkopf wird keine Unterlegscheibe benötigt.
- Die empfohlene Einschraubtiefe beträgt mind. 6 mm.
- Das Anzugsmoment sollte zwischen 0,9 Nm und 1,1 Nm betragen.
- Wird eine DIN-Schienenmontage verwendet, dann, muss sie EN 50022 entsprechen.

Abtastkopf ausstecken

1. Entfernen Sie die Abdeckplatte am Interface (2 x M2,5 Innensechskant-Schrauben).
2. Hebeln Sie den PCB-Stecker vorsichtig aus der Anschlussleiste. Ziehen Sie zum Lösen des Steckers nicht am Kabel.
3. Legen Sie den Stecker in eine antistatische Tüte.
4. Bringen Sie die Abdeckplatte wieder an.

Montage und Installation des Abtastkopfes

Montagewinkel

Der Winkel muss eine flache Montagefläche haben und sollte entsprechend den Installationstoleranzen angepasst werden können; die Einstellung des Abtastkopfabstands sollte justierbar sein und der Winkel muss ausreichend steif sein, um ein Verbiegen bzw. Vibrationen des Abtastkopfes während des Betriebes zu verhindern.

HINWEISE:

- Der empfohlene Schraubentyp ist M2,5 × 0,45 und muss folgenden Bestimmungen entsprechen: ISO 4762/DIN 912 mind. Güte 8.8/ANSI B18.3.1M.
 - Die Verwendung eines Schraubensicherungslacks wird empfohlen.
 - Unter dem Schraubenkopf wird keine Unterlegscheibe benötigt.
 - Der empfohlene Einschraubtiefe beträgt mind. 5 mm (7,5 mm einschließlich Ansenkung).
 - Das Anzugsmoment sollte zwischen 0,25 Nm und 0,4 Nm betragen.
 - Der Sicherheitsabstand zu den Montagebohrungen wird zur mechanischen Sicherheitsposition beitragen.
-

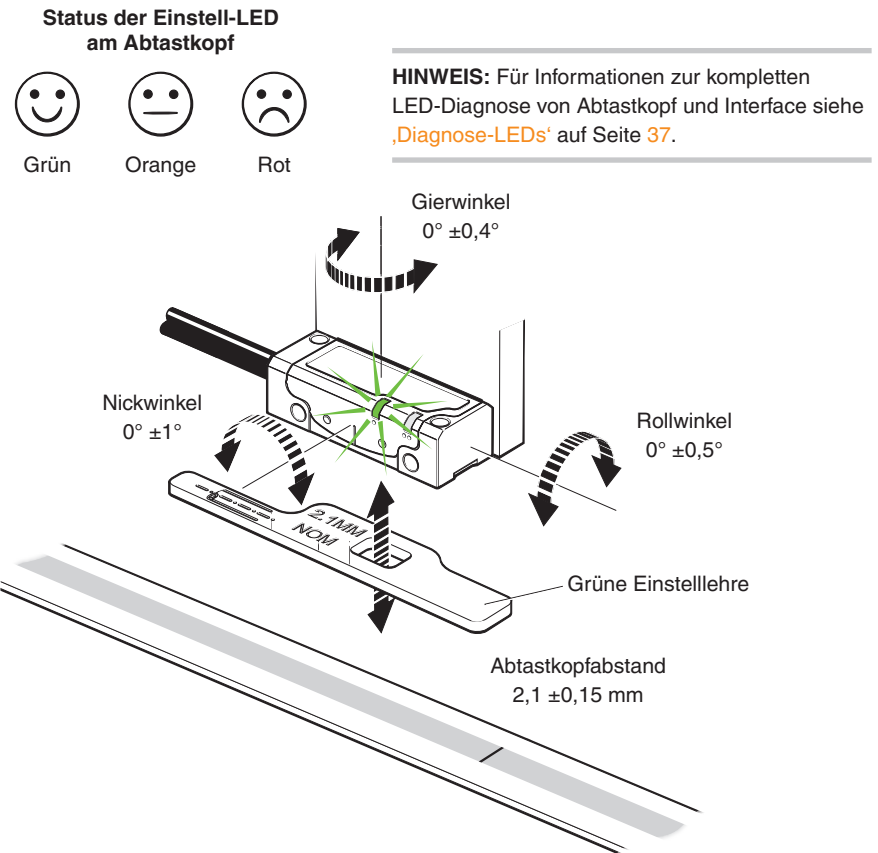
Abtastkopfeinstellung

Stellen Sie sicher, dass die Maßverkörperung, das Lesefenster am Abtastkopf und die Montagefläche frei von Verschmutzung und anderen Hindernissen sind.

HINWEIS: Gehen Sie beim Reinigen des Abtastkopfes und der Maßverkörperung sparsam mit Reinigungsmittel um, nicht darin tränken.

Die grüne Abstandslehre muss so unter dem Abtastkopf positioniert werden, dass die Öffnung direkt unter dem Lesefenster positioniert ist. Dies ist erforderlich, damit die Einstell-LED funktioniert. Stellen Sie den Abtastkopf so ein, dass die Signalstärke über den gesamten Verfahrbereich eine grüne Einstell-LED anzeigt (> 70% Signal). Bei Verwendung eines DOP-Interface sollte eine blaue LED am Interface aufleuchten.

HINWEIS: Die Installation und Ausrichtung des Abtastkopfes darf nur bei ausgeschalteter Auto Gain Control-Funktion (AGC) erfolgen (CAL LED leuchtet nicht). Bei einer Neuinstallation des Abtastkopfes sollten die Werkseinstellungen wiederhergestellt werden (siehe ‚Wiederherstellen der Werkseinstellungen‘ auf Seite 39).



Diagnose anhand Einstell-LED des DOP-Interfaces



Diagnose-LEDs

T3x1x Abtastkopf-LEDs

LED	Hinweis	Status	
Einstellung	Inkrementell	Grün	Normale Einstellung: Signalpegel > 70%
		Orange	Signalpegel 50% bis 70% ²
		Rot	Signalpegel zu gering für sicheren Betrieb (< 50%)
	Referenzmarke	Grün (blinkend) ¹	Phasenlage normal
		Orange (blinkend)	Phasenlage akzeptabel
		Rot (blinkend)	Phasenlage mangelhaft; Maßverkörperung reinigen und gegebenenfalls neu kalibrieren
CAL	Betrieb	Ein	Signalverstärkung (AGC) AN
		Aus	Signalverstärkung (AGC) AUS
	Kalibrierung	Einzel blinkend	Kalibrierung der Inkrementalsignale läuft
		Doppelblinkend	Kalibrierung der Referenzmarke läuft
	Zurücksetzen	Blinken beim Einschalten (< 2s)	Werkseinstellungen wiederherstellen

Einstell-LED des DOP-Interfaces

Signal	Hinweis	Status	Alarmausgabe
Inkrementell	Violett	Normale Einstellung: Signalpegel zwischen 110% und 135%	Nein
	Blau	Optimale Einstellung: Signalpegel zwischen 90% und 110%	Nein
	Grün	Normale Einstellung: Signalpegel zwischen 70% und 90%	Nein
	Orange	Signalpegel 50% bis 70% ³	Nein
	Rot	Signalpegel zu gering für sicheren Betrieb (< 50%)	Nein
	Rot blinkend	Signalpegel < 20%; System fehlerhaft	Ja
	Blau blinkend	Geschwindigkeitsüberschreitung; System fehlerhaft	Ja
	Violett blinkend	Signalüberschreitung; System fehlerhaft	Ja
	Referenzmarke	Kurzzeitiges Erlöschen	Referenzmarke erfasst (nur bei Geschwindigkeiten < 100 mm/s)

HINWEISE:

- Alarmsignal erfolgt als Tri-State- oder Leitungstreiber E Ausgabe, je nach Interface-Konfiguration. Einige Konfigurationen geben außerdem keinen Alarm aufgrund zu hoher Geschwindigkeiten aus. Nähere Angaben zur Interface-Konfiguration finden Sie im Datenblatt zum *TONiC™ FS Messsystem* (Renishaw Art.-Nr. L-9517-9879).
- Kurzzeitiger Alarmsignal-Status, solange die Störungen anhalten.
- Alarm kann zu einem Fehler in der Achsenposition führen; auf Null zurücksetzen, um fortzufahren.

¹ Das Blinken ist nicht als solches zu erkennen, wenn der Signalpegel der Inkrementalsignale beim Überfahren der Referenzmarke > 70% beträgt.

² Bei Anwendungen mit Funktionaler Sicherheit muss die Einstell-LED grün leuchten. Siehe ‚Überwachung durch die Auswerteeinheit‘ auf Seite 13.

³ Bei Anwendungen mit Funktionaler Sicherheit muss die LED violett, blau oder grün leuchten. Siehe ‚Überwachung durch die Auswerteeinheit‘ auf Seite 13.

Systemkalibrierung

Eine Kalibrierung ist erforderlich und schließt die Einstellung des Abtastkopfes ab. Die optimalen Einstellungen der Inkremental- und Referenzmarkensignale werden im Speicher des Abtastkopfes hinterlegt.

Vor der Systemkalibrierung:

1. Stellen Sie sicher, dass die Maßverkörperung und das Lesefenster des Abtastkopfes sauber sind (Verschmutzungen im Bereich der Referenzmarke können zu einer nicht reproduzierbaren Referenzmarke führen).
2. Bei einer Neuinstallation stellen Sie die Werkseinstellungen wieder her (siehe ‚Wiederherstellen der Werkseinstellungen‘ auf Seite 39).
3. Stellen Sie sicher, dass die AGC-Funktion ausgeschaltet ist (CAL-LED am Abtastkopf leuchtet nicht), bevor Sie mit der Kalibrierung beginnen (siehe ‚Signalverstärkung (Automatic Gain Control – AGC) ein-/ausschalten‘ auf Seite 39).
4. Vergewissern Sie sich, dass eine optimale Signalstärke entlang des gesamten Verfahrenswegs hergestellt wurde, sodass die LED grün blinkt.

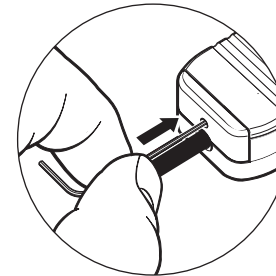
HINWEIS: Die max. Geschwindigkeit der CAL-Routine beträgt: < 100 mm/s oder unter der maximalen Verfahrgeschwindigkeit des Abtastkopfes, je nachdem, was langsamer ist.

Kalibrierung des Inkrementalsignals

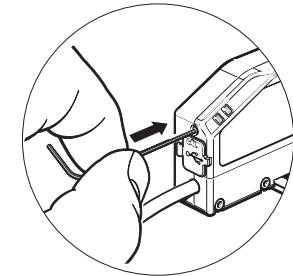
1. Drücken Sie die CAL-Taste auf der Rückseite des Interface (< 2 Sekunden lang). Verwenden Sie hierzu einen 2 mm Innensechskantschlüssel o. Ä.

WARNHINWEIS: Zur Aktivierung des CAL-Schalters ist eine Kraft von nur 2,5 N erforderlich. Bei übermäßiger Krafteinwirkung kann der Schalter dauerhaft beschädigt werden.

Ti Interface



DOP-Interface



2. Die CAL-LED wird nun periodisch blinken. Das Interface befindet sich nun im Kalibriermodus für Inkrementalsignale.
3. Bewegen Sie den Abtastkopf entlang der Achse und stellen Sie sicher, dass der Abtastkopf so lange nicht die Referenzmarke überfährt, bis die CAL LED anfängt doppelt zu blinken. Hierdurch wird angezeigt, dass das Inkrementalsignal nun kalibriert ist und die neuen Einstellungen im Speicher des Abtastkopfes hinterlegt wurden.
4. Das System ist nun einsatzbereit für den Phasenabgleich der Referenzmarke.
5. Falls Ihr System über keine Referenzmarke verfügt, überspringen Sie diesen Schritt und lesen ab ‚Kalibrierroutine – manuell beenden‘ auf Seite 39 weiter.
6. Falls das System nicht automatisch in den Modus für die Referenzmarkenjustage geht, angezeigt durch periodisches Doppelblinken der CAL-LED, ist die Kalibrierung der Inkrementalsignale fehlgeschlagen. Stellen Sie sicher, dass die Kalibrierung nicht aufgrund einer zu hohen Geschwindigkeit fehlschlug. Verlassen Sie dann die Kalibrierroutine, laden Sie die Werkseinstellung (siehe ‚Wiederherstellen der Werkseinstellungen‘ auf Seite 39) und überprüfen Sie die Abtastkopfinstallation sowie die Systemsauberkeit, bevor die Kalibrierroutine wiederholt wird.

Phasenabgleich der Referenzmarke

1. Den Abtastkopf in beiden Richtungen über die ausgewählte Referenzmarke verfahren, bis die CAL-LED nicht mehr blinkt und aus bleibt. Die Referenzmarke ist nun phasensynchron ausgerichtet.
2. Das System beendet die Kalibrieroutine automatisch und ist einsatzbereit.
3. Damit die Sicherheitsfunktion Gültigkeit hat, sind Inbetriebnahmeprüfungen beim Kunden durchzuführen: siehe ‚[Inbetriebnahmeprüfung](#)‘ auf Seite 13.
4. Sollte die CAL-LED nach dem mehrfachen Überfahren der ausgewählten Referenzmarke weiterhin doppelblinken, dann wird die Referenzmarke nicht erkannt. Bitte prüfen Sie die Konfiguration des Abtastkopfes. Abtastköpfe können entweder jede oder aber nur selektierte Referenzmarken ausgeben. Dies hängt davon ab, welche Optionen bei der Bestellung gewählt wurden.

HINWEIS: Die LED am Interface blinkt auf, wenn die Referenzmarke erfasst wird (nur >100 mm/s). Sie zeigt das Vorhandensein einer Referenzmarke, nicht den Synchronisierungsstatus an.

Kalibrierroutine – manuell beenden

1. Um die Kalibrierroutine zu einem beliebigen Zeitpunkt zu beenden, drücken Sie die CAL-Taste. Die CAL LED wird aufhören zu blinken.
2. Damit die Sicherheitsfunktion Gültigkeit hat, sind Inbetriebnahmeprüfungen beim Kunden durchzuführen: siehe ‚[Inbetriebnahmeprüfung](#)‘ auf Seite 13.

CAL LED-Status während der Systemkalibrierung

CAL LED	Gespeicherte Werte
Einzel blinkend	Keine, Werkseinstellung wiederherstellen und neu kalibrieren.
Doppelblinkend	Nur Inkrementesignale
Aus (automatisch beendet)	Inkrementesignale und Referenzmarke

Wiederherstellen der Werkseinstellungen

Bei Neuausrichtung des Abtastkopfes, Neuinstallation des Systems oder falls die Kalibrierung dauerhaft fehlschlägt, müssen die Werkseinstellungen wiederhergestellt werden.

Zur Wiederherstellung der Werkseinstellungen:

1. Schalten Sie das System aus.
2. Halten Sie die CAL-Taste beim Einschalten des Systems gedrückt. Die CAL-LED auf dem Abtastkopf wird mehrmals blinken, wodurch angezeigt wird, dass die werkseitigen Einstellungen wieder hergestellt sind.
3. Lassen Sie die CAL-Taste los.
4. Konsultieren Sie den Abschnitt ‚[Montage und Installation des Abtastkopfes](#)‘ auf Seite 35 und kalibrieren Sie das System erneut (siehe ‚[Systemkalibrierung](#)‘ auf Seite 38).

HINWEIS: Nach jeder Wiederherstellung der Werkseinstellungen muss das System kalibriert werden.

Signalverstärkung (Automatic Gain Control – AGC) ein-/ausschalten

Die Signalverstärkung kann über das Interface ein- und ausgeschaltet werden.

Dazu muss die CAL-Taste am Interface für > 3 s gedrückt gehalten werden. Die CAL-LED am Abtastkopf leuchtet auf, wenn die AGC-Funktion aktiv ist.

HINWEIS: Das System muss vor Einschalten der Signalverstärkung einmalig kalibriert werden (siehe ‚[Systemkalibrierung](#)‘ auf Seite 38).

Ausgangssignale

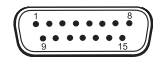
HINWEIS: Nur analoge Sinus-/Cosinus-Ausgänge sind funktional sicher.

Ausgangssignal Abtastkopf

Funktion	Ausgangstyp		Signal		Farbe
Spannungsversorgung	-		5 V Spannung		Braun
			0 V Spannung		Weiß
Inkrementalsignale	Analog	Cosinus	V_1	+	Rot
				-	Blau
		Sinus	V_2	+	Gelb
				-	Grün
Referenzmarke	Analog		V_0	+	Violett
				-	Grau
Endschalter	Offener Kollektor		V_p		Pink
			V_q		Schwarz
Einstellung	-		V_x		Durchsichtig
Kalibrieren	-		CAL		Orange
Schirmung	-		Innere Schirmung ¹		Grün/Gelb
	-		Äußere Schirmung		Äußere Schirmung

Interface Ti0000 Ausgangssignal

Funktion	Ausgangstyp		Signal		Pin
Spannungsversorgung	-		5 V Spannung		4
			5 V Sense		5
			0 V Spannung		12
			0 V Sense		13
Inkrementalsignale	Analog	Cosinus	V_1	+	9
				-	1
		Sinus	V_2	+	10
				-	2
Referenzmarke	Analog		V_0	+	3
				-	11
Endschalter	Offener Kollektor		V_p		7
			V_q		8
Einstellung	-		V_x		6
Kalibrieren	-		CAL		14
Schirmung	-		Innere Schirmung		Nicht angeschlossen
	-		Äußere Schirmung		Gehäuse

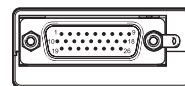


Interface Ti0000
Ausgangsstecker:
15-pol. SUB-D
Stecker

¹ UHV-Kabel besitzen keine innere Schirmung.

DOP Interface-Ausgang

Funktion	Ausgangstyp	Signal	Pin		
Spannungsversorgung	-	5 V Spannung	26		
		5 V Sense	18		
		0 V Spannung	9		
		0 V Sense	8		
Inkrementalsignale	RS422A digital	A	+	24	
			-	6	
		B	+	7	
			-	16	
	Analog	Cosinus	V ₁	+	1
				-	19
Sinus	V ₂	+	2		
		-	11		
Referenzmarke	RS422A digital	Z	+	15	
			-	23	
	Analog	V ₀	+	12	
			-	20	
Alarm	RS422A digital	E	+	25	
			-	17	
Endschalter	Offener Kollektor	P	4		
		Q	13		
Abtastkopfeinstellung	-	X	10		
Schirmung	-	Innere Schirmung	Nicht angeschlossen		
	-	Äußere Schirmung	Gehäuse		



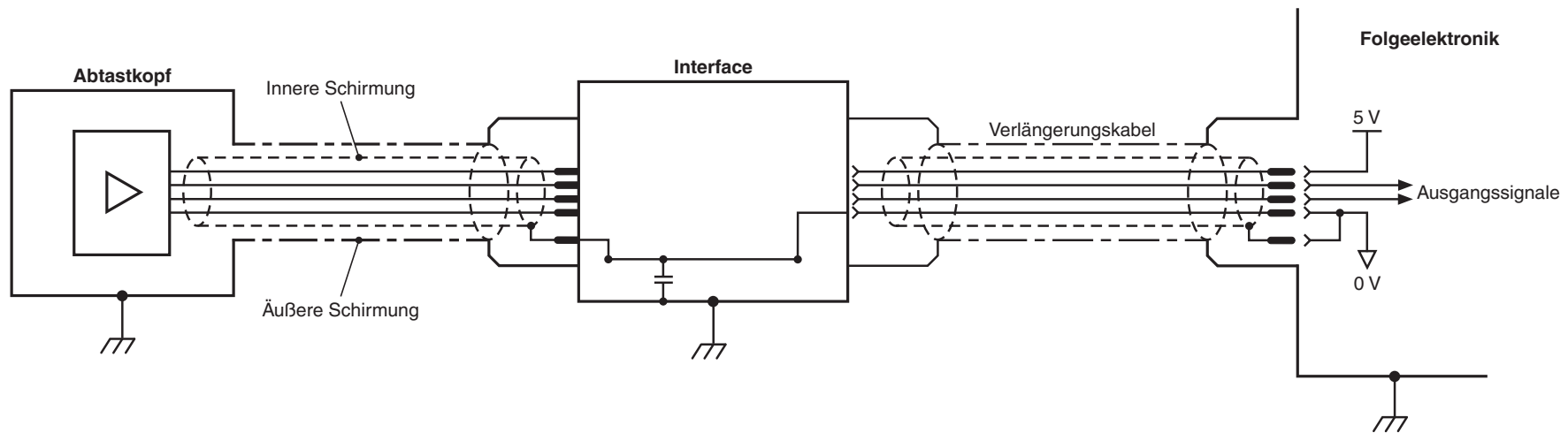
DOP-Interface
Ausgangsstecker:
26-pol. HDD SUB-D Stecker

Geschwindigkeit

Zählerfrequenz getakteter Ausgang (MHz)	Maximale Geschwindigkeit (m/s)										
	DOP0004 5 µm	DOP0020 1 µm	DOP0040 0,5 µm	DOP0100 0,2 µm	DOP0200 0,1 µm	DOP0400 50 nm	DOP1000 20 nm	DOP2000 10 nm	DOP4000 5 nm	DOP10KD 2 nm	DOP20KD 1 nm
50	10	10	10	6,48	3,24	1,62	0,648	0,324	0,162	0,0654	0,032
40	10	10	10	5,40	2,70	1,35	0,540	0,270	0,135	0,054	0,027
25	10	10	8,10	3,24	1,62	0,810	0,324	0,162	0,081	0,032	0,016
20	10	10	6,75	2,70	1,35	0,675	0,270	0,135	0,068	0,027	0,013
12	10	9	4,50	1,80	0,900	0,450	0,180	0,090	0,045	0,018	0,009
10	10	8,10	4,05	1,62	0,810	0,405	0,162	0,081	0,041	0,016	0,0081
08	10	6,48	3,24	1,29	0,648	0,324	0,130	0,065	0,032	0,013	0,0065
06	10	4,50	2,25	0,90	0,450	0,225	0,090	0,045	0,023	0,009	0,0045
04	10	3,37	1,68	0,67	0,338	0,169	0,068	0,034	0,017	0,0068	0,0034
01	4,2	0,84	0,42	0,16	0,084	0,042	0,017	0,008	0,004	0,0017	0,0008
Analogausgang (Ti0000 und DOP)	10 (-3 dB)										

Elektrische Anschlüsse

Erdung und Schirmung – TONiC Standardsystem

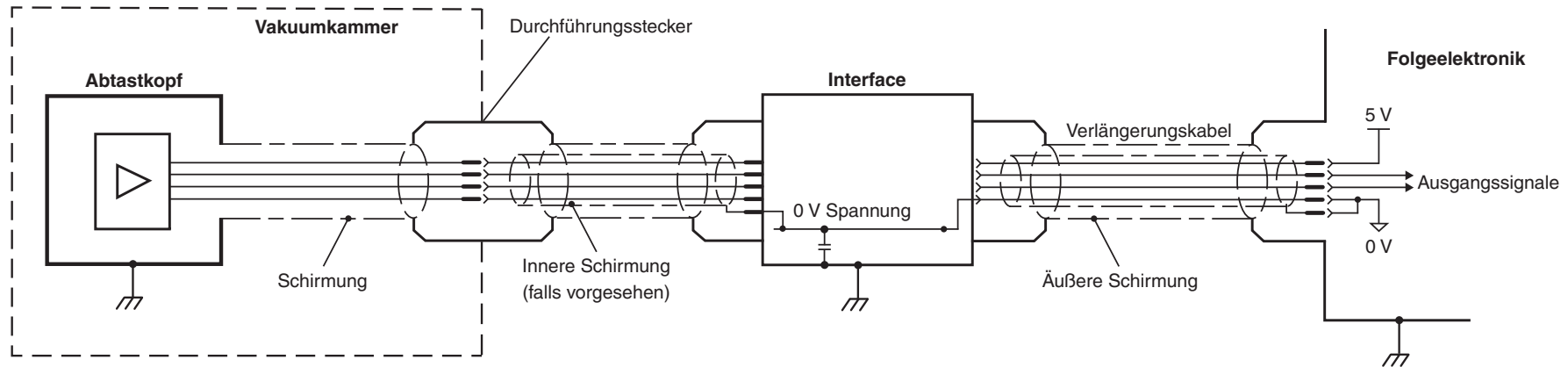


WICHTIG: Der äußere Schirm sollte mit der Maschinenerde (Feldmasse) verbunden werden. Der innere Schirm sollte nur an der Folgeelektronik mit dem 0-V-Anschluss verbunden werden. Es ist darauf zu achten, dass der innere und äußere Schirm voneinander isoliert sind. Falls der innere und der äußere Schirm miteinander verbunden sind, führt dies zu einem Kurzschluss zwischen 0 V und der Erde, was elektrisches Rauschen bewirken kann.

HINWEISE:

- Max. Kabellänge zwischen Abtastkopf und Interface = 10 m
- Der max. Länge des Verlängerungskabels richtet sich nach dem Kabeltyp, der Länge des Abtastkopfkabels und der Taktgeschwindigkeit. Für weitere Informationen kontaktieren Sie bitte Ihre lokale Renishaw-Niederlassung.
- Bei Montage eines DOP-Interfaces an einer DIN-Schiene muss der externe Erdungsanschluss am Interface angeschlossen werden.

Erdung und Schirmung – Ultrahochvakuum (UHV) TONiC System



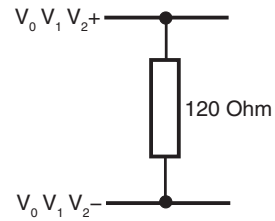
WICHTIG: Der äußere Schirm sollte mit der Maschinenerde (Feldmasse) verbunden werden. Der innere Schirm sollte nur an der Folgeelektronik mit dem 0-V-Anschluss verbunden werden. Es ist darauf zu achten, dass der innere und äußere Schirm voneinander isoliert sind. Falls der innere und der äußere Schirm miteinander verbunden sind, führt dies zu einem Kurzschluss zwischen 0 V und der Erde, was elektrisches Rauschen bewirken kann.

HINWEISE:

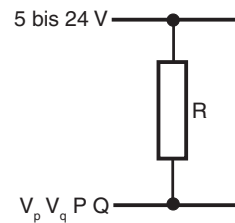
- Max. Kabellänge zwischen Abtastkopf und Interface = 10 m
- Der max. Länge des Verlängerungskabels richtet sich nach dem Kabeltyp, der Länge des Abtastkopfkabels und der Taktfrequenz. Für weitere Informationen kontaktieren Sie bitte Ihre lokale Renishaw-Niederlassung.
- Bei Montage eines DOP-Interfaces an einer DIN-Schiene muss der externe Erdungsanschluss am Interface angeschlossen werden.

Empfohlene Signalabschlüsse ¹

Analoge Ausgänge

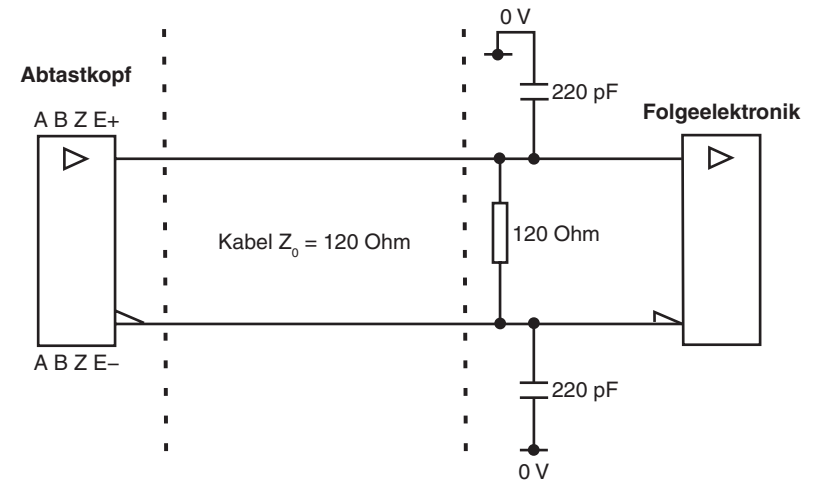


Ausgang Endschalter



HINWEIS: Den Widerstand R so groß wählen, dass 20 mA nicht überschritten werden.
Alternativ ein Relais oder einen Optokoppler verwenden.

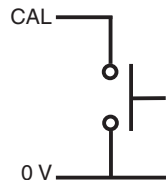
Digitale Ausgänge (nur DOP)



Standard RS422A Leitungsempfänger-Schaltung.

Zusätzliche Kondensatoren reduzieren eventuelles Signalrauschen.

Betrieb mit Fernkalibrierung



Ti- und DOP-Interfaces verfügen über einen Druckschalter zur Aktivierung der Funktionen CAL/AGC.
Der Fernbetrieb von CAL/AGC wird zusätzlich über PIN 14 des analogen Ti0000-Interface ermöglicht.

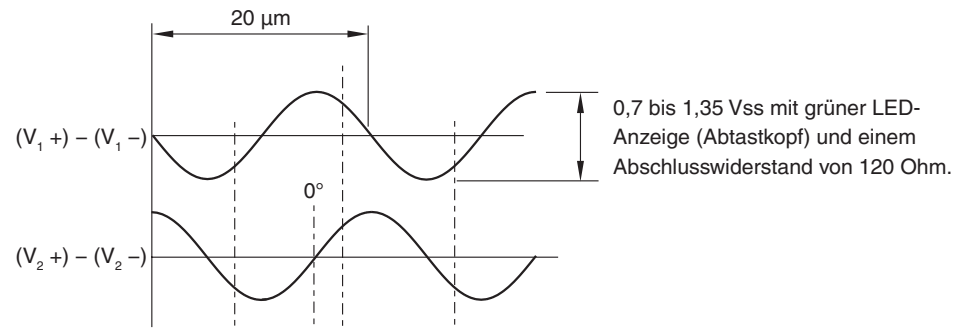
¹ Nur die analogen Sinus-/Cosinus-Ausgänge sind funktionsicher.

Ausgangsspezifikationen für Ti Interface

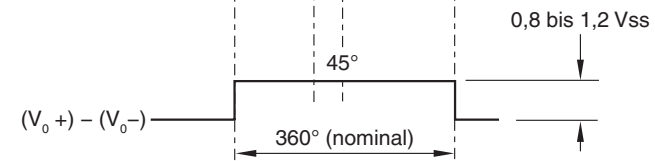
Analogsignale ¹

Inkrementell

2 Kanäle V_1 und V_2 differenzielle Sinussignale, zentriert ein auf $\sim 1,65$ V (um 90° phasenverschoben)



Referenzmarke



Das Referenzsignal ist bidirektional wiederholgenau.

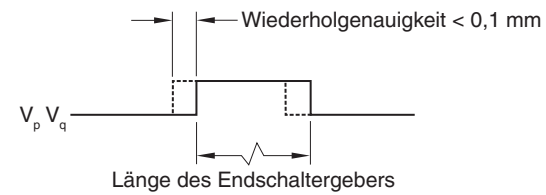
Der differenzielle Puls V_0 ist zentriert auf 45° .

¹ Nur die analogen Sinus-/Cosinus-Ausgänge sind funktionssicher.

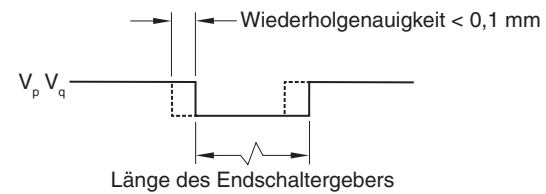
Endschalter

Offener Kollektorausgang, asynchroner Puls

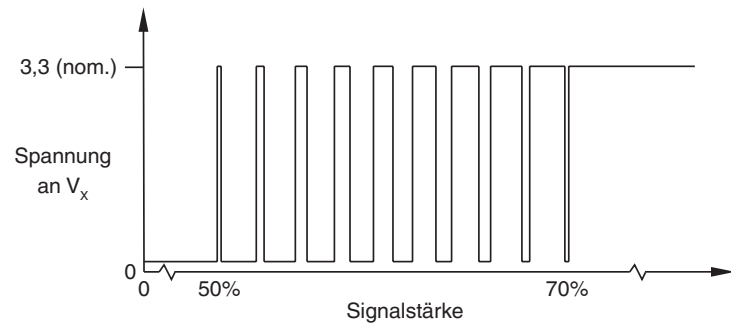
Ti0000 Interfaces (aktiv high)



T3x1x Abtastköpfe (aktiv low)



Ti Interface-Einstellung ¹



Bei einer Signalstärke zwischen 50% und 70% ist V_x ein Rechtecksignal.

Je höher die Signalstärke, desto länger sind die inkrementellen High-Pegel.

Bei einer Signalstärke > 70% beträgt V_x durchgehend 3,3 V.

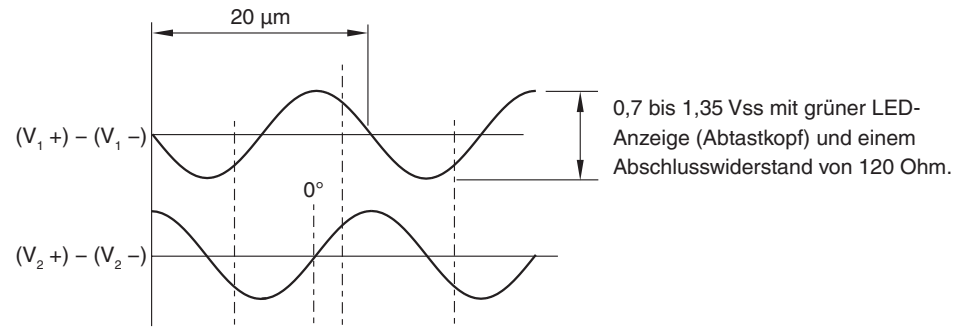
¹ Das dargestellte Einstellsignal ist während der Kalibrierroutine nicht verfügbar.

Ausgangsspezifikationen für DOP-Interface

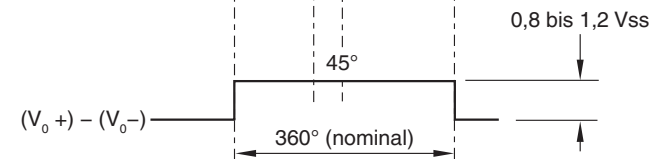
Analogsignale ¹

Inkrementell

2 Kanäle V_1 und V_2 differenzielle Sinussignale, zentriert auf 2,5 V (um 90° phasenverschoben)



Referenzmarke



Das Referenzsignal ist bidirektional wiederholgenau.

Der differenzielle Puls V_0 ist zentriert auf 45°.

¹ Nur die analogen Sinus-/Cosinus-Ausgänge sind funktionssicher.

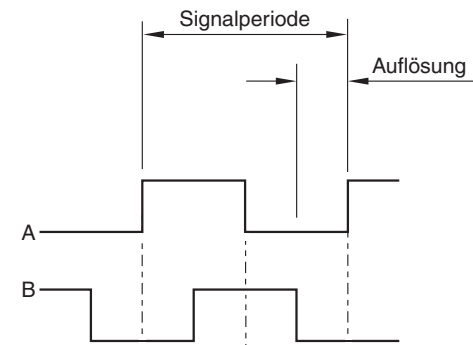
² Invertierte Signale sind aus Übersichtsgründen nicht dargestellt.

Digitale Signale ¹

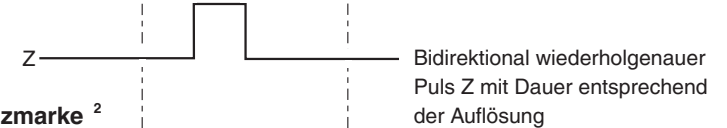
Signalform – Rechtecksignal, Differenzial-Leitungstreiber EIA RS422A (außer Endschalter P und Q)

Inkrementell ²

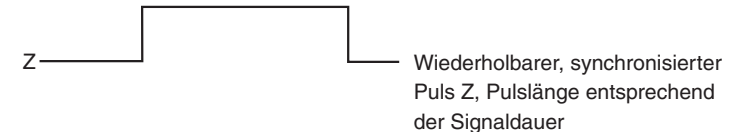
2 Ausgänge A und B, um 90° phasenverschoben



Referenzmarke ²



Breite Referenzmarke ²

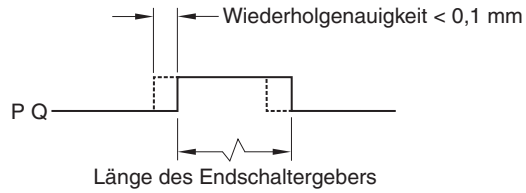


HINWEIS: Wählen Sie bei der Bestellung je nach der verwendeten Steuerung die Referenz „Standard“ oder „breit“ aus.

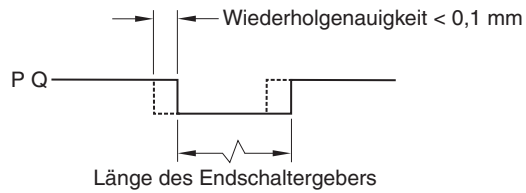
Endschalter

Offener Kollektorausgang, asynchroner Puls

Aktiv high

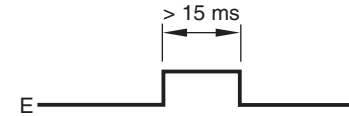


oder aktiv low



Alarm

Leitungstreiber¹ (asynchroner Puls)



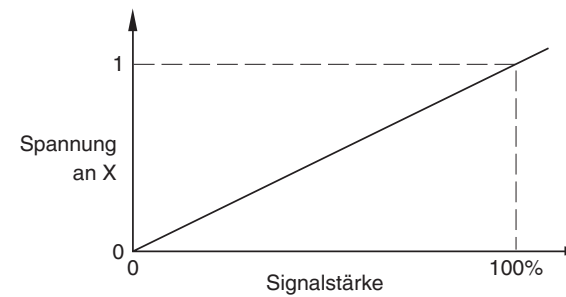
Alarmtrigger am Leitungstreiberausgang, wenn:

- die Signalamplitude < 20% oder > 135% ist
- die Abtastkopf-Geschwindigkeit für einen zuverlässigen Betrieb zu hoch ist

oder Tri-State Alarm

Differenziell übertragene Signale haben einen offenen Kollektor für > 15 ms, wenn ein Alarmzustand vorliegt.

DOP Einstellung²




Die Signalspannung ist proportional zur Signalamplitude.

¹ Invertierte Signale sind aus Übersichtsgründen nicht dargestellt.

² Das dargestellte Einstellsignal ist während der Kalibrierroutine nicht verfügbar.

Allgemeine Spezifikationen

Spannungsversorgung	5V ±10%	Nur Abtastkopf < 100 mA T3x1x mit Ti0000 < 100 mA T3x1x mit DOP < 275 mA Die Stromaufnahme bezieht sich auf Systeme ohne Abschlusswiderstand. Bei digitalen Ausgängen steigt die Stromaufnahme bei einem Abschlusswiderstand von 120 Ohm um weitere 25 mA pro Kanalpaar (z. B. A+, A-). Bei analogen Ausgängen steigt die Stromaufnahme bei einem Abschlusswiderstand von 120 Ohm um insgesamt weitere 20 mA. 5 V DC-Spannungsquelle entsprechend den Bestimmungen IEC 60950-1 für PELV-Stromkreise.
	Restwelligkeit	200 mVss max. bei Frequenzen bis max. 500 kHz
Temperatur	Lagerung (System) Betriebssystem Ausbacken (UHV Abtastkopf)	-20 °C bis +70 °C 0 °C bis +70 °C +120 °C
Luftfeuchtigkeit	System	95% relative Luftfeuchtigkeit (nicht kondensierend) nach IEC 60068-2-78
Schutzart	Standard-Abtastkopf UHV-Abtastkopf Ti Interface DOP-Interface	IP40 IP20 IP20 IP30
Beschleunigung	Betrieb (Abtastkopf)	500 m/s ² , 3 Achsen
Schock	Betriebssystem	500 m/s ² , 11 ms, ½ Sinus, 3 Achsen
Vibration	Betriebssystem	100 m/s ² , 55 Hz bis 2000 Hz, 3 Achsen
Masse	Abtastkopf Ti Interface DOP-Interface Standardkabel UHV-Kabel	10 g 100 g 205 g 26 g/m 14 g/m
Abtastkopfkabel	Standard-Abtastkopf UHV-Abtastkopf	Doppelt geschirmt, Außendurchmesser 4,25 ±0,25 mm Dyn. Beanspruchung > 20 × 10 ⁶ Zyklen bei einem Biegeradius von 20 mm UL-anerkannte Komponente  Verzinnnte, geflochtene, einzeln geschirmte FEP-Aderisolation
Max. Kabellänge	Abtastkopf bis Interface Interface bis Zählkarte	10 m 25 m (mit 40 MHz bis 50 MHz getaktetem Interface-Ausgang) 50 m (mit < 40 MHz getaktetem Interface-Ausgang) 50 m (mit analogem Interface)

ACHTUNG: Die Messsysteme von Renishaw wurden entwickelt, um den entsprechenden EMV Standards zu genügen. Für vollständige EMV müssen sie vorschriftsmäßig installiert werden. Besondere Aufmerksamkeit muss dabei der elektrischen Schirmung gelten. Vergewissern Sie sich bei UHV-Kabeln, dass der Anschluss des Kabels an den UHV-Stecker den elektromagnetischen Anforderungen gemäß IEC 61800-5-2: Anhang E entspricht.

RELx20 Maßstab – Spezifikationen

Form (Höhe x Breite)	1,8 mm x 14,9 mm (einschließlich selbstklebender Rückseite)
Teilungsperiode	20 µm
Genauigkeit (bei 20 °C) – einschließlich Steigung und Linearität	Zertifiziert mit ±1 µm bei Längen bis zu 1 m ±1 µm/m für Längen > 1 m bis 1,5 m (Kalibrierung rückführbar auf internationale Normen)
Gesamtlänge	20 mm bis 1,5 m (erhältlich in Abstufungen von 10 mm)
Material	ZeroMet™. Nickel-Eisen-Legierung mit hoher Stabilität und geringer thermischer Ausdehnung
Masse	184 g/m
Thermischer Ausdehnungskoeffizient (bei 20 °C)	0,75 ±0,35 µm/m/°C
Montage	Geklebte Referenz und Klebeband

Spezifikationen für RSLx20 Maßstab

Form (Höhe x Breite)	1,7 mm x 14,9 mm (einschließlich selbstklebender Rückseite)
Teilungsperiode	20 µm
Genauigkeit (bei 20 °C) – einschließlich Steigung und Linearität	±1,5 µm bei Längen bis zu 1 m ±2,25 µm für Längen von 1 m bis 2 m ±3 µm für Längen von 2 m bis 3 m ±4 µm für Längen von 3 m bis 5 m (Kalibrierung rückführbar auf internationale Normen)
Gesamtlänge	20 mm bis 5 m (erhältlich in Abstufungen von 10 mm)
Material	Gehärteter martensitischer Edelstahl
Masse	172 g/m
Thermischer Ausdehnungskoeffizient (bei 20 °C)	10,1 ±0,2 µm/m/°C
Montage	Geklebte Referenz und Klebeband
Lagerung	Über 1,13 m lange Maßstäbe werden aufgerollt geliefert (Durchmesser > 600 mm)

Referenzmarke

Typ	Automatisch synchronisierende <i>IN-TRAC</i> Referenzmarke (optional), eine Justage ist nicht erforderlich	
Position	RELM20	Eine Referenzmarke in der Mitte der Maßstablänge
	RELE20	Eine Referenzmarke 20 mm vom Ende des Maßstabs
	RSLM20	Eine Referenzmarke in der Mitte der Maßstablänge
	RSLE20	(Option A) – eine Referenzmarke 20 mm vom Ende des Maßstabs (zur Verwendung mit 10 mm langen Endschaltern)
	RSLE20	(Option B) – eine Referenzmarke 70 mm vom Ende des Maßstabs (zur Verwendung mit 20 und 50 mm langen Endschaltern)
	RSLC20	Mehrere Referenzmarken alle 200 mm ¹
Phasenabgleich	Automatische Synchronisierung durch die Kalibrierroutine des Abtastkopfes	
Wiederholgenauigkeit	Entsprechend der Auflösung (bidirektional) reproduzierbar, über den gesamten Geschwindigkeits- und Temperaturbereich	


Endschalter

Typ	Auslösemagnete; mit Markierung oben für Q-Endschalter und ohne Markierung für P-Endschalter (siehe ‚Installationszeichnung für Abtastkopf TONiC T3x1x‘ auf Seite 20)	
Schaltpunkt	Der nominelle Schaltpunkt des Endschalters liegt normalerweise direkt über dem Magneten, kann aber auch bis zu 3 mm früher schalten	
Montage	Selbstklebende Rückseite. An gewünschten Positionen; vom Kunden auswählbar.	
Wiederholgenauigkeit	< 0,1 mm	

¹ Bei Verwendung eines T1030 Abtastkopfes wird ein selbstklebender Referenzmarkenselektor zur Auswahl der auszugebenden Referenzmarke benötigt.

www.renishaw.de/Renishaw-Weltweit

 #renishaw

 +49 (0)7127 9810

 germany@renishaw.com

© 2019–2023 Renishaw plc. Alle Rechte vorbehalten. Dieses Dokument darf ohne die vorherige schriftliche Genehmigung von Renishaw weder ganz noch teilweise kopiert oder reproduziert werden oder auf irgendeine Weise auf ein anderes Medium oder in eine andere Sprache übertragen werden.

RENISHAW® und das Symbol eines Messtasters sind eingetragene Marken der Renishaw plc. Renishaw Produktnamen, Bezeichnungen und die Marke „apply innovation“ sind Warenzeichen der Renishaw plc oder deren Tochterunternehmen. Andere Markennamen, Produkt- oder Unternehmensnamen sind Marken des jeweiligen Eigentümers.

Renishaw plc. Eingetragen in England und Wales. Nummer im Gesellschaftsregister: 1106260. Eingetragener Firmensitz: New Mills, Wotton-under-Edge, Gloucestershire, GL12 8JR, Großbritannien.

ZWAR HABEN WIR UNS NACH KRÄFTEN BEMÜHT, FÜR DIE RICHTIGKEIT DIESES DOKUMENTS BEI VERÖFFENTLICHUNG ZU SORGEN, SÄMTLICHE GEWÄHRLEISTUNGEN, ZUSICHERUNGEN, ERKLÄRUNGEN UND HAFTUNG WERDEN JEDOCH UNGEACHTET IHRER ENTSTEHUNG IM GESETZLICH ZULÄSSIGEN UMFANG AUSGESCHLOSSEN. RENISHAW BEHÄLT SICH DAS RECHT VOR, ÄNDERUNGEN AN DIESEM DOKUMENT UND AN DER HIERIN BESCHRIEBENEN AUSRÜSTUNG UND/ODER SOFTWARE UND AN DEN HIERIN BESCHRIEBENEN SPEZIFIKATIONEN VORZUNEHMEN, OHNE DERARTIGE ÄNDERUNGEN IM VORAUS ANKÜNDIGEN ZU MÜSSEN.

Artikel-Nr.: M-6688-9051-03-A

Veröffentlicht: 06.2023