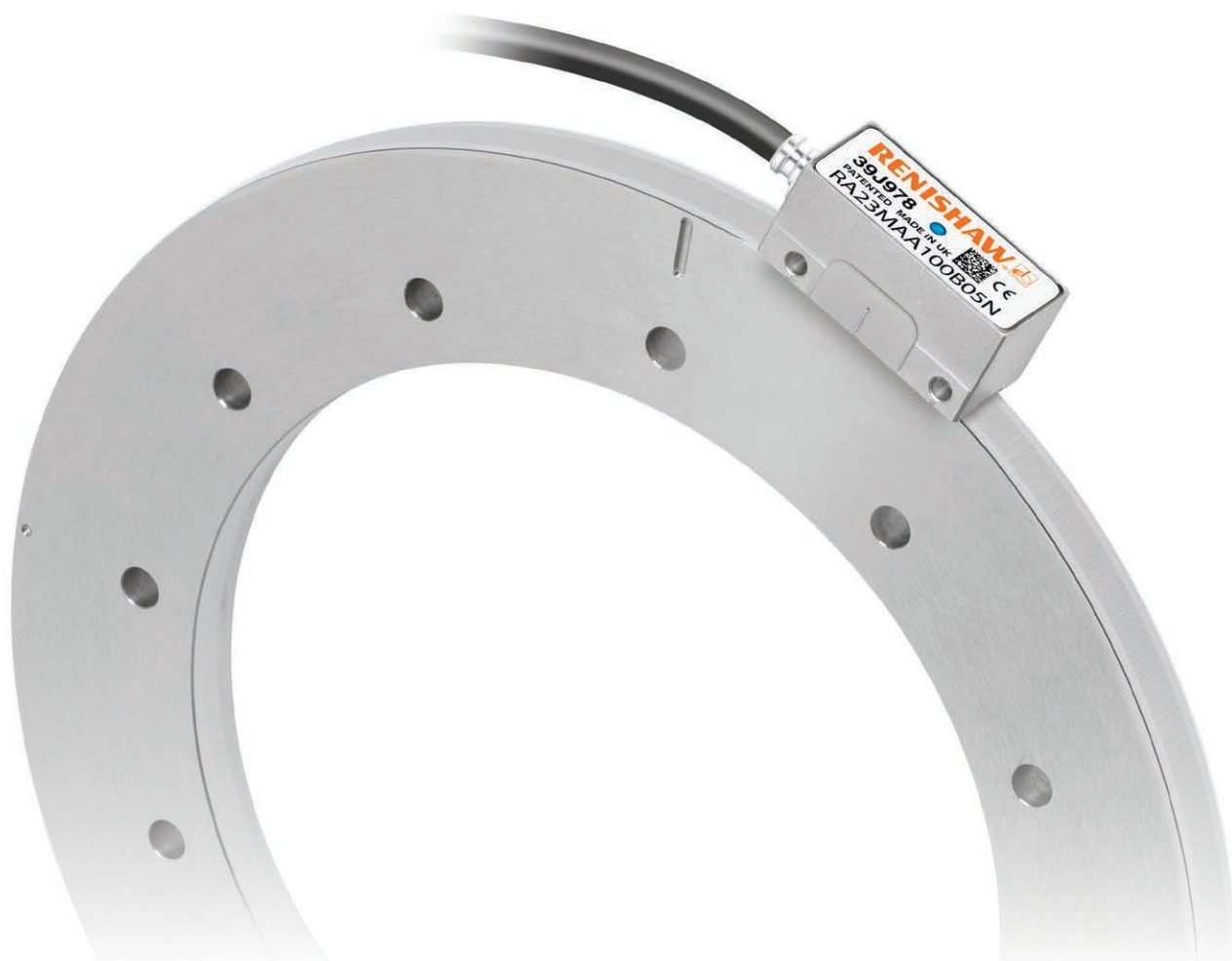


REXA超高精度绝对式圆光栅



REXA超高精度圆光栅具有零耦合损耗和优异的重复性，使其整体安装精度优于 ± 1 角秒。

与RESM光栅一样，REXA不锈钢圆栅也是在柱面上直接刻线，但我们对REXA进行了一些改进，使其原本就已非常优异的精度进一步获得提高。

REXA截面更厚，确保偏心是唯一的明显安装误差。可使用两个读数头并结合主控制器内部的信号轻松消除偏心。仅存的误差便是刻度误差和读数头SDE误差，这两个误差非常小，通常可以忽略。

作为非接触式光栅，REXA具有动态性能优势，消除了耦合损耗、振动误差、扭曲误差及其他影响封闭式光栅的间隙误差。

REXA系统工作温度最高为 $+80^{\circ}\text{C}$ ，速度最高为8 500转/分。

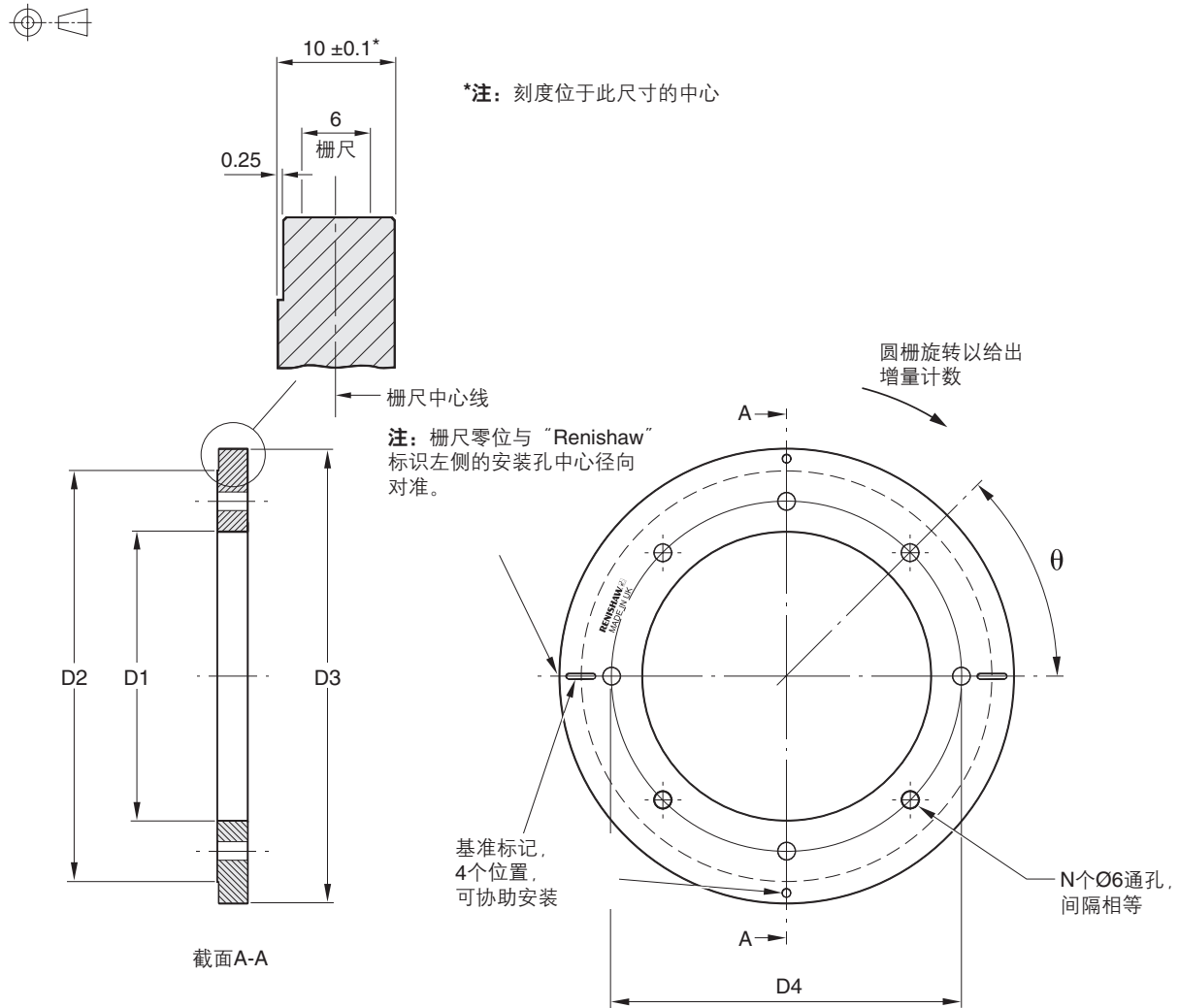
REXA整体安装精度级别：

REXA直径	总体安装精度 (配有2个读数头)
≥ 100 mm	± 1 角秒
75 mm	± 1.5 角秒
≤ 57 mm	± 2 角秒

- 使用两个RESOLUTE™读数头，可实现超高精度
- 采用双读数头，安装精度可达 ± 1 角秒
- 电子细分误差可低至 ± 0.04 角秒
- 分辨率达0.00030角秒
- 重复精度达0.01角秒
- 标准尺寸选择范围广：52 mm至417 mm
- 大尺寸内径，便于集成
- 采用简便的4点式调整方式进行法兰安装

安装图

尺寸和公差 (mm)

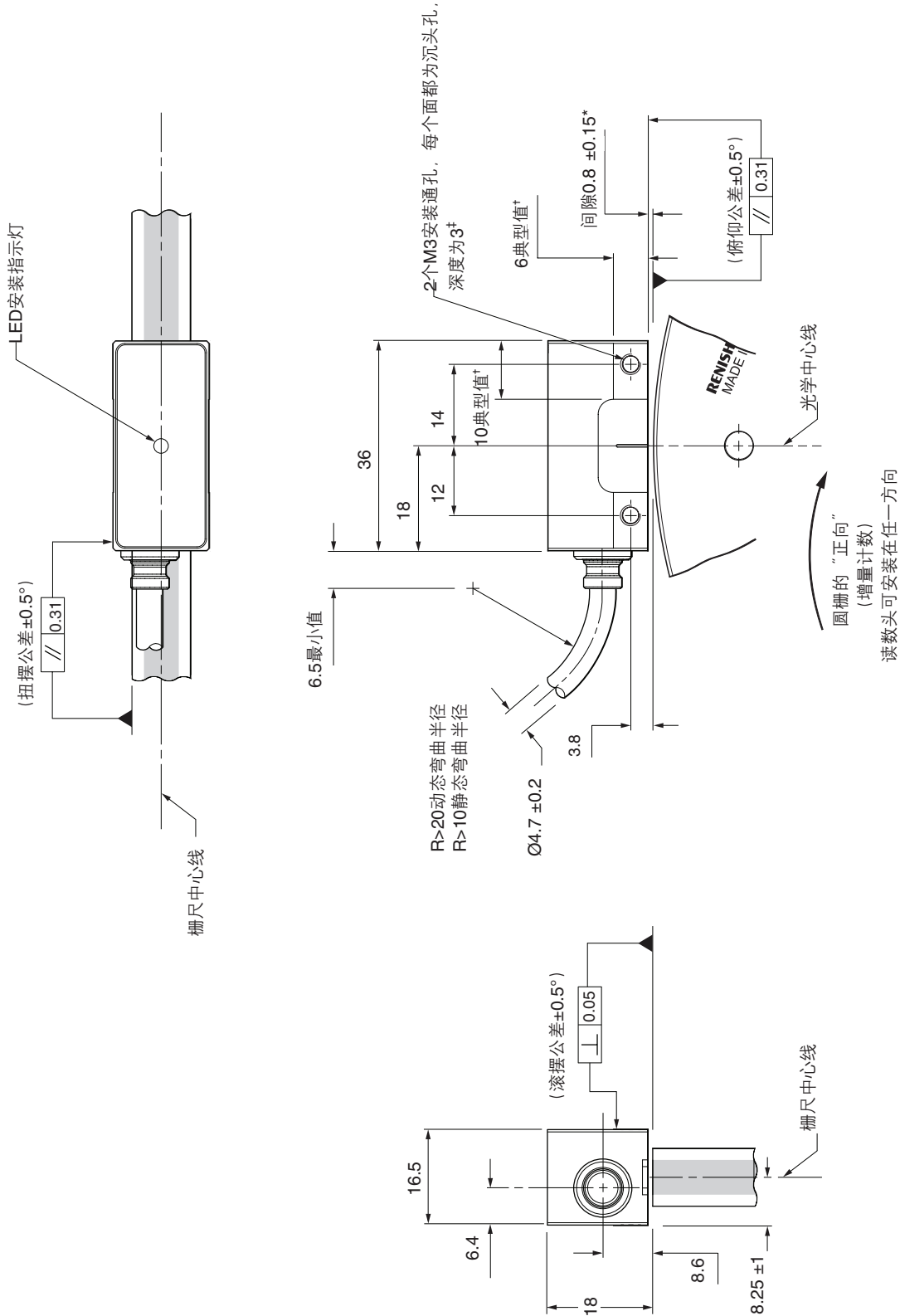


标称外径 (mm)	尺寸			安装孔		
	D1	D2	D3	N	D4	θ
52 [†]	26	50	52.1 – 52.2	4	38	90°
57 [†]	26	50	57.25 – 57.35	4	38	90°
75	40.5	64.5	75.3 – 75.4	8	52.5	45°
100	57.5	97.5	100.2 – 100.3	8	77.5	45°
103	57.5	97.5	103.0 – 103.2	8	77.5	45°
104	57.5	97.5	104.2 – 104.4	8	77.5	45°
115	68	108	114.5 – 114.7	8	88	45°
150	96	136	150.2 – 150.4	8	116	45°
183	122.5	162.5	183.2 – 183.4	12	142.5	30°
200	136	176	200.2 – 200.4	12	156	30°
206	140.5	180.5	206.1 – 206.5	12	160.5	30°
209	140.5	180.5	208.4 – 208.8	12	160.5	30°
229	160.5	200.5	229.0 – 229.4	12	180.5	30°
255	180.5	220.5	254.4 – 254.8	12	200.5	30°
300	216	256	300.2 – 300.4	12	236	30°
350	256	296	350.2 – 350.4	16	276	22.5°
417	305	345	417.0 – 417.4	16	325	22.5°

[†]52 mm和57 mm圆栅上有微凹基准特征，无插槽。

RESOLUTE安装图

尺寸和公差 (mm)



*在52 mm圆栅上为0.1。

†安装面厚度。

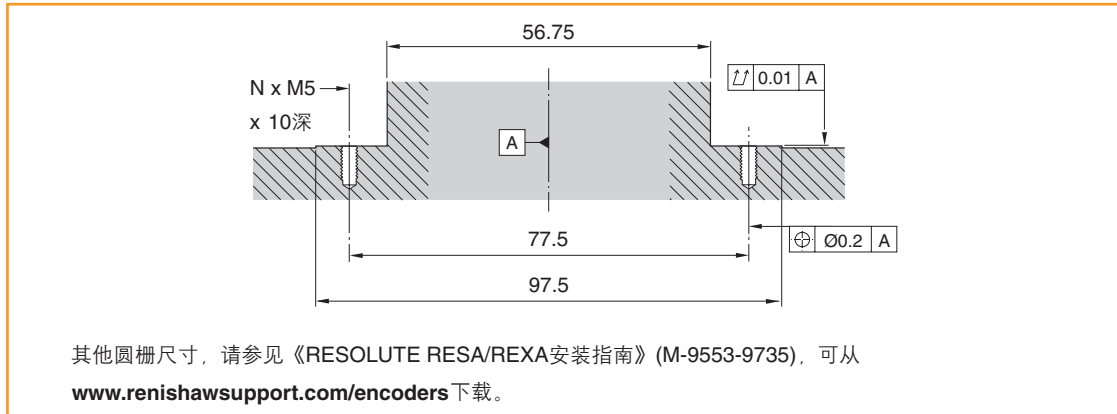
‡建议的螺纹啮合长度最小值为5 (包括沉孔后为8)。建议的拧紧扭矩为0.5至1.0 Nm。

有关安装和安装选项的更多信息, 请参见《RESOLUTE RESA/REXA安装指南》(M-9559-9735)。可从我们的网站www.renishaw.com.cn/encoders下载本指南, 也可向当地的销售代表索取。

安装方式

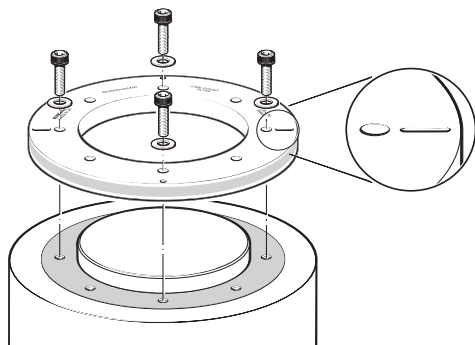
(重要提示：只允许法兰安装。切勿进行干涉装配)

注：如果将REXA与RESOLUTE ETR搭配使用，请联系当地的雷尼绍业务代表，了解更多信息。



104 mm REXA安装面示例

安装方法 (详情请参见《RESOLUTE RESA/REXA安装指南》(M-9553-9735))。



REXA圆栅的顶面上刻有4个基准点，便于对准。

使用合适的千分尺，安装在适当位置，使测球直接接触栅尺面，仅当圆栅在4个基准点偏心时才需要调整。

工作规格

材料	303/304不锈钢		
热膨胀系数 (20 °C时)	15.5 ±0.5 μm/m/°C		
温度 (系统)	存储	标准RESOLUTE:	-20 °C至+80 °C
		ETR:	-40 °C至+80 °C
		UHV:	0 °C至+75 °C
(读数头)	工作	标准RESOLUTE:	0 °C至+80 °C
		ETR:	-40 °C至+80 °C
		UHV:	0 °C至+75 °C
(接口)	工作	Siemens DRIVE-CLiQ:	0 °C至+55 °C

圆栅质量和转动惯量

圆栅直径 (mm)	52	57	75	100	103	104	115	150	183
质量 (kg)	0.12	0.16	0.24	0.41	0.45	0.47	0.53	0.84	1.16
转动惯量 (kg-cm ²)	0.52	0.79	2.22	6.94	7.89	8.31	11.7	33.3	70.4

圆栅直径 (mm)	200	206	209	229	255	300	350	417
质量 (kg)	1.35	1.43	1.49	1.68	2.02	2.73	3.59	5.09
转动惯量 (kg-cm ²)	99	111	118	164	246	468	845	1 700

分辨率

RESOLUTE提供多种分辨率，可以满足广泛的应用需求。

选择分辨率取决于正在使用的串行协议，而圆光栅尺寸不受限制，例如FANUC 27位分辨率可用于所有圆栅尺寸。

BiSS RESOLUTE分辨率选项：

18位（每转262 144个计数，≈ 4.94角秒）

26位（每转67 108 864个计数，≈ 0.019角秒）

32位（每转4 294 967 296个计数，≈ 0.00030角秒）

请注意：32位分辨率低于RESOLUTE光栅的自身噪音。

FANUC和Mitsubishi RESOLUTE分辨率选项：

23位（每转8 388 608个计数，≈ 0.15角秒）

27位（每转134 217 728个计数，≈ 0.0097角秒）

Panasonic RESOLUTE分辨率选项：

23位（每转8 388 608个计数，≈ 0.15角秒）

Yaskawa RESOLUTE分辨率选项：

24位（每转16 777 216个计数，≈ 0.077角秒）

Siemens DRIVE-CLiQ RESOLUTE分辨率选项：

26位（每转67 108 864个计数，≈ 0.019角秒）

29位（每转536 870 912个计数，≈ 0.0024角秒）

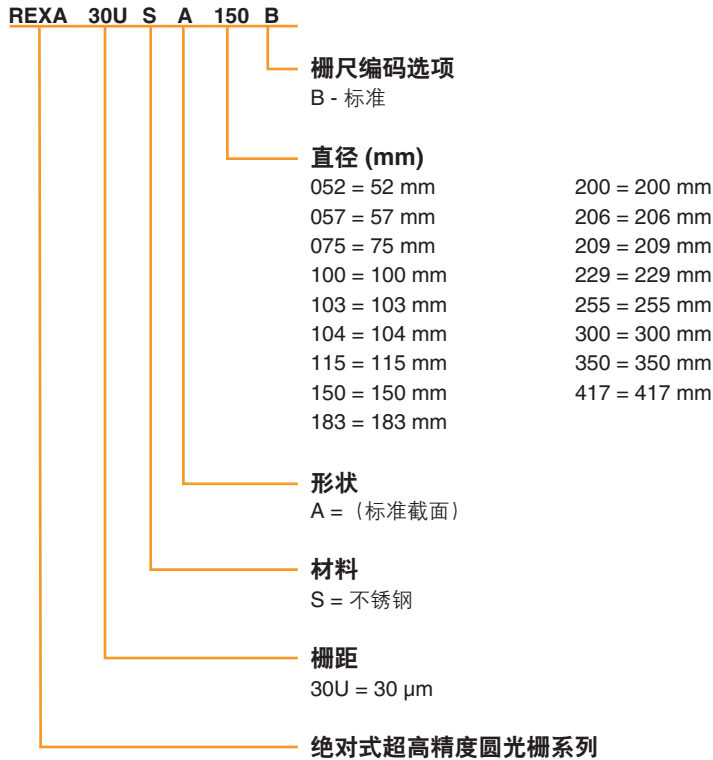
对于其他协议的分辨率选项，请联系雷尼绍。

速度

REXA直径 (mm)	最高速度 (转/分)
52	8 500
57	7 300
75	7 100
100	4 700
103	4 400
104	4 400
115	3 800
150	2 700
183	2 500
200	2 200
206	2 100
209	2 000
229	1 800
255	1 600
300	1 200
350	1 200
417	900

注：REXA圆栅的最高速度受机械作用的限制。读数头能够读取更高的速度。关于在高速度下使用圆光栅的更多信息和建议，请联系雷尼绍。

REXA绝对式超高精度圆光栅订货号



REXA兼容读数头

REXA



RESOLUTE



安装指南M-9553-9735
 规格手册*BiSS* L-9517-9453
 FANUC L-9517-9447
 Mitsubishi L-9517-9459
 Siemens DRIVE-CLiQ L-9517-9529
 Yaskawa L-9517-9441
 Panasonic L-9517-9465

RESOLUTE UHV



规格手册L-9517-9535

RESOLUTE ETR



规格手册L-9517-9425

如需查询全球联系方式，请访问www.renishaw.com.cn/contact



扫描关注雷尼绍官方微信

RENISHAW已尽力确保发布之日此文档的内容准确无误，但对其内容不做任何担保或陈述。RENISHAW不承担任何由本文档中的不准确之处以及无论什么原因所引发的问题的相关责任。

RENISHAW标识中使用的**RENISHAW**®和测头图案为Renishaw plc在英国及其他国家或地区的注册商标。**apply innovation**及Renishaw其他产品和技术的名称与标识为Renishaw plc或其子公司的商标。本文档中使用的所有其他品牌名称和产品名称均为其各自所有者的商品名、商标或注册商标。DRIVE-CLiQ为Siemens的注册商标。*BiSS*®为iC-Haus GmbH的注册商标。

© 2009-2018 Renishaw plc. 版权所有。 发布：2018.12



L - 9517 - 9410 - 03